

[www.herrajesuropeos.com](http://www.herrajesuropeos.com)



**Enero 2024**

## CATÁLOGO ACCESORIOS VIDRIO

[www.herrajesuropeos.com](http://www.herrajesuropeos.com)

# Condiciones generales de venta

## 1- Envios

Los plazos de entrega oscilan entre las 24 y las 72 horas. No podemos garantizar estos plazos de entrega, si bien intentamos que las empresas de transporte los cumplan siempre que sea posible. En poblaciones rurales alejadas de núcleos urbanos no es posible garantizar en ningún caso la entrega en 24 horas.

Los plazos de entrega dependerán de la disponibilidad de cada producto. En los pedidos que incluyan varios artículos se intentará hacer un único envío, en caso de no poder servirse todo el material, se hará una segunda entrega con el material pendiente una vez esté disponible.

El cliente dispondrá de 48 horas para comprobar la integridad de todos los componentes del pedido y para comprobar que se incluye todo lo que debe en los productos incluidos. Pasadas estas 48 horas se dará por aceptado el envío y no se aceptarán reclamaciones por desperfectos o fallos con el envío.

En caso de recibir un producto dañado por el transporte es recomendable contactarnos dentro de las primeras 24h para ello, necesitamos que dejen constancia en el parte de entrega de la agencia de transporte.

## 2- Portes

Los portes para península y baleares correrán a cargo de Herrajes Europeos siempre que el pedido sea de 100€ o superior (importe neto, no está incluido el IVA). En caso de pedidos de menor importe, estos se cargarán en factura.

Envíos en los que 1 de sus bultos contengan una medida igual o superior a 3 metros, se verán incrementados en el 30% sobre el porte neto, con un mínimo de 75€.

Los portes para canarias correrán a cargo de Herrajes Europeos siempre que el pedido sea de 1.500€ o superior. En caso de pedidos de menor importe, el cliente podrá enviar a su agencia a recoger el material o bien, estos se cargarán en factura.

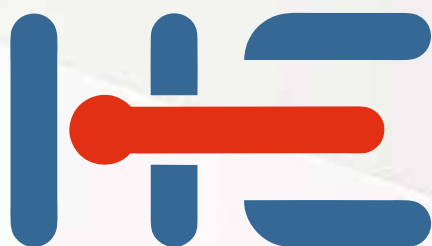
## 3- Devoluciones de mercancía:

Puede proceder a la devolución de productos en un plazo de 60 días desde la recepción de la mercancía por parte del cliente. Para ello se deben cumplir las siguientes condiciones:

Toda mercancía debe ser devuelta en su embalaje original con todos los accesorios que contenga, en perfecto estado y que no presente signos de manipulación. En caso contrario HERRAJES EUROPEOS S.L. se reserva el derecho de rechazar la devolución.

Solicitar el parte de devolución de material, el cual una vez rellenado y enviado a Herrajes Europeos se comprobará que es correcta la devolución y se avisará a la agencia de transportes para que proceda a la recogida.

Los gastos de transporte originados por error del cliente correrán a su cargo. Usted es libre de elegir y buscar la forma de hacerlo llegar a HERRAJES EUROPEOS S.L. Una vez recibida la mercancía y comprobada que está en perfectas condiciones, se tramitará la devolución del material. Le realizaremos el abono en un plazo máximo de 15 días naturales desde que se compruebe la devolución.



[www.herrajesuropeos.com](http://www.herrajesuropeos.com)

# CATÁLOGO ACCESORIOS VIDRIO

**Enero 2024**

# INDICE

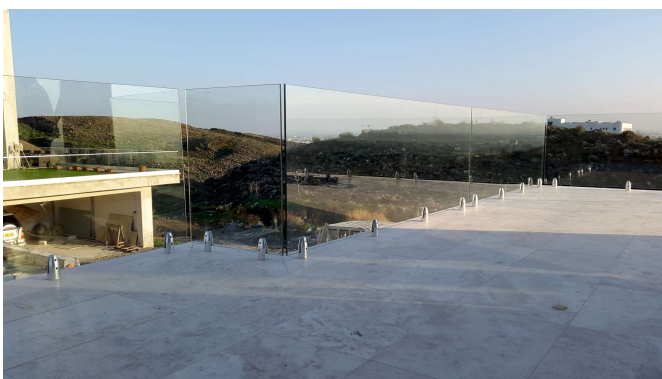
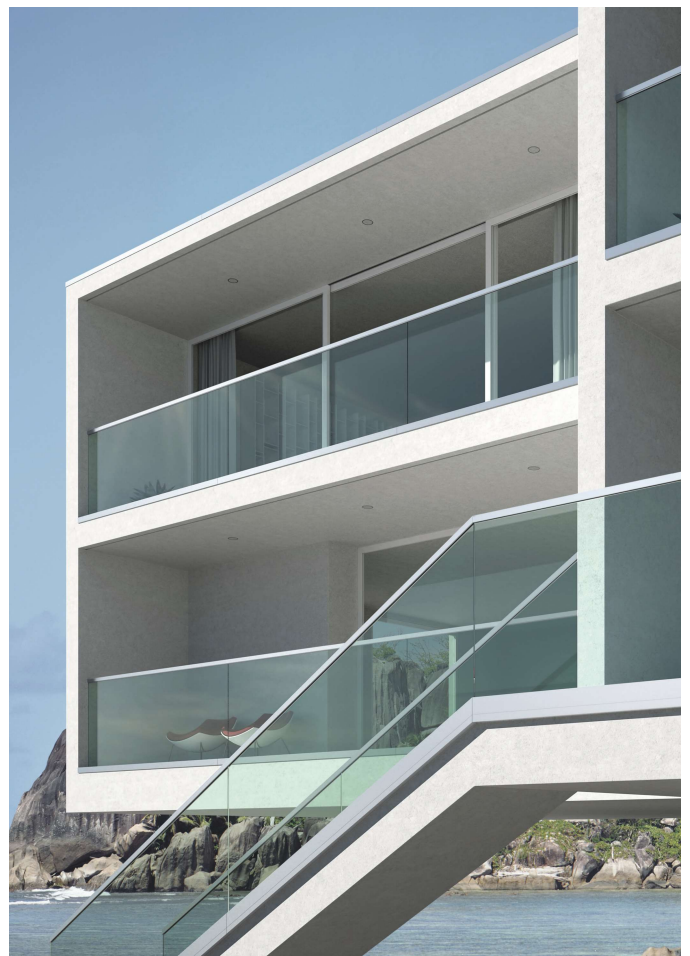
<b>1</b>	<b>Barandilla</b>	<b>7</b>
	- Barandilla Glass U INFINITY .....	8
	- Barandilla regulable Glass u .....	9
	- Pasamanos aluminio .....	10
	- Botones .....	12
	- Camaleón.....	14
	- Pinzas base aluminio.....	15
	- Pinzas.....	21
	- Barandilla cable - varilla .....	24
	- Postes.....	26
	- Pasamanos inox .....	27
	- Balcón francés.....	31
<b>2</b>	<b>Puertas correderas</b>	<b>32</b>
	- Correderas KLEIN UNIGLKASS / ROLL GLASS.....	33
	- Corredera SOFT .....	39
	- Cerraduras corredera .....	42
<b>3</b>	<b>Puertas practicable</b>	<b>43</b>
	- Cierrapuertas .....	44
	- Pernios .....	46
	- Cerraduras sin muesca .....	55
	- Cerraduras con muesca.....	57
	- Cerraduras para puertas interiores.....	61
	- Perfil perimetral.....	63
<b>4</b>	<b>Pomos, uñeros y tiradores</b>	<b>64</b>
	- Pomos y uñeros.....	65
	- Tiradores.....	66
<b>5</b>	<b>Mamparas</b>	<b>71</b>
	- Bisagras.....	72
	- Tensores.....	91
	- Juntas de estanqueidad .....	92
	- Kit perfiles mampara.....	94
	- Mamparas.....	95
<b>6</b>	<b>Marquesinas</b>	<b>96</b>
<b>7</b>	<b>Vitrinas</b>	<b>99</b>
	- Embellecedores y portaestantes.....	100
	- Soportes.....	101
	- Bisagras.....	103
	- Imanes.....	105
	- Pomos .....	106
	- Cerrajas .....	107
	- Perfiles vitrina.....	109



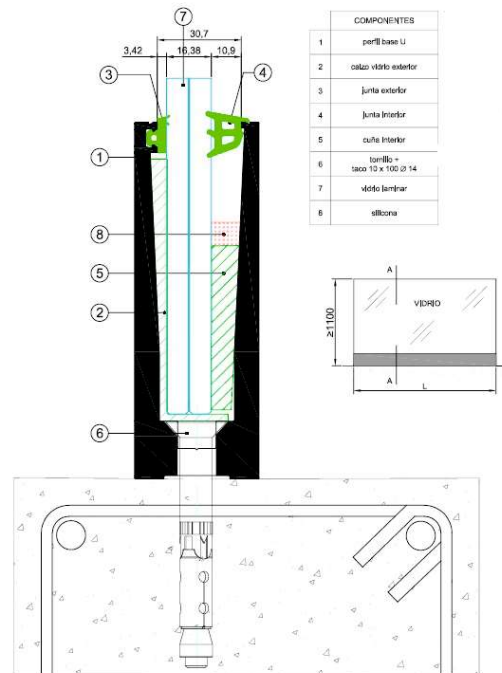
<b>8</b>	<b>Calzos y goma acristalar</b>	<b>111</b>
<b>9</b>	<b>Adhesivos</b>	<b>115</b>
	- Silicona, loxeal y pistolas.....	116
	- Cintas.....	117
<b>10</b>	<b>Herramientas</b>	<b>118</b>
	- Ventosas .....	119
	- Tenazas y cortavientos.....	120
	- Cuter .....	121
	- Brocas.....	122
<b>11</b>	<b>Abrasivos</b>	<b>123</b>
	- Corindón .....	124
	- Lijas .....	125
<b>12</b>	<b>Varios</b>	<b>126</b>
	- Perfiles .....	127
	- Habla-escucha.....	128
	- Protección .....	129
	- Accesorios.....	131
	- Muelas.....	133
	- Malla metálica.....	134



# BARANDILLA



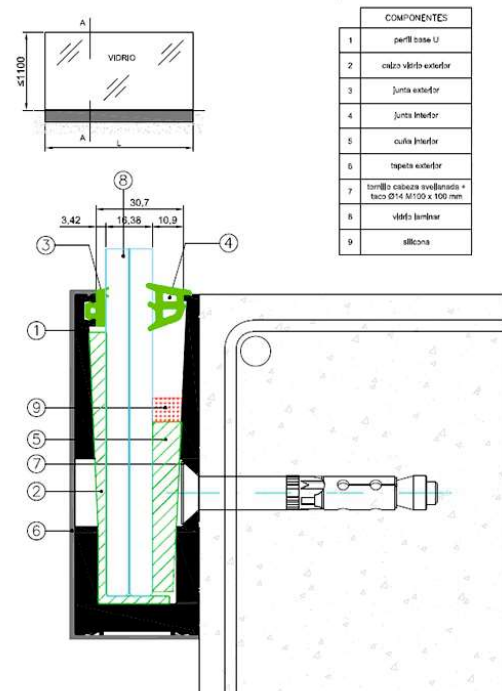
## Sistema barandilla INFINITY Glass U suelo



CODIGO	ACABADO	VIDRIO		ENSAYO
26070	Anodizado plata	6 + 6	3 mts	-
26071	Anodizado plata	8 + 8	3 mts	0,8 Kn/m
26072	Anodizado plata	10 + 10	3 mts	0,8 Kn/m

\* Incluye el perfil mecanizado, gomas, calzos y soporte cuña

## Sistema barandilla INFINITY Glass U pared



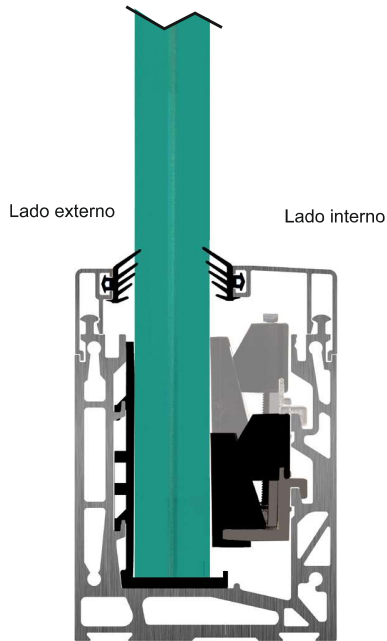
CODIGO	ACABADO	VIDRIO		ENSAYO
26073	Anodizado plata	6 + 6	3 mts	-
26074	Anodizado plata	8 + 8	3 mts	0,8 Kn/m
26075	Anodizado plata	10 + 10	3 mts	0,8 Kn/m

\* Incluye el perfil mecanizado, gomas, calzos, soporte cuña y tapa



## Sistema barandilla regulable TOP 3 Glass U suelo

1



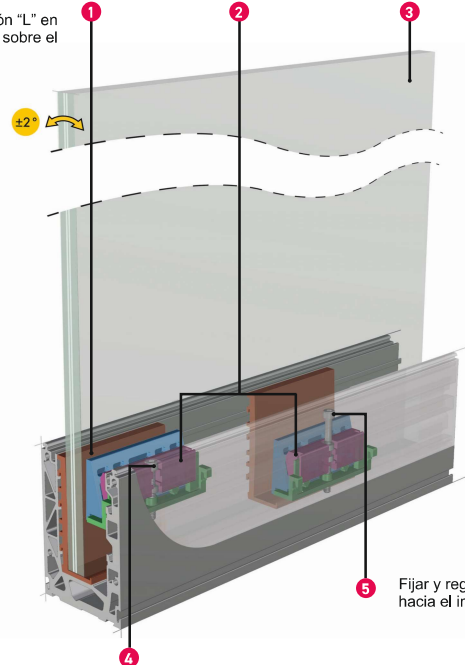
ACE BLOCK®  
± 2°



Colocar la inserción "L" en el perfil GLASS U sobre el lado exterior

Posicionar los ACE-BLOCK con tornillo largo sobre el canal inferior y aquellos con tornillo corto sobre el canal superior, a una distancia aproximada de 250mm. Asegurarse de que los tornillos estén huecos.

Posicionar el vidrio

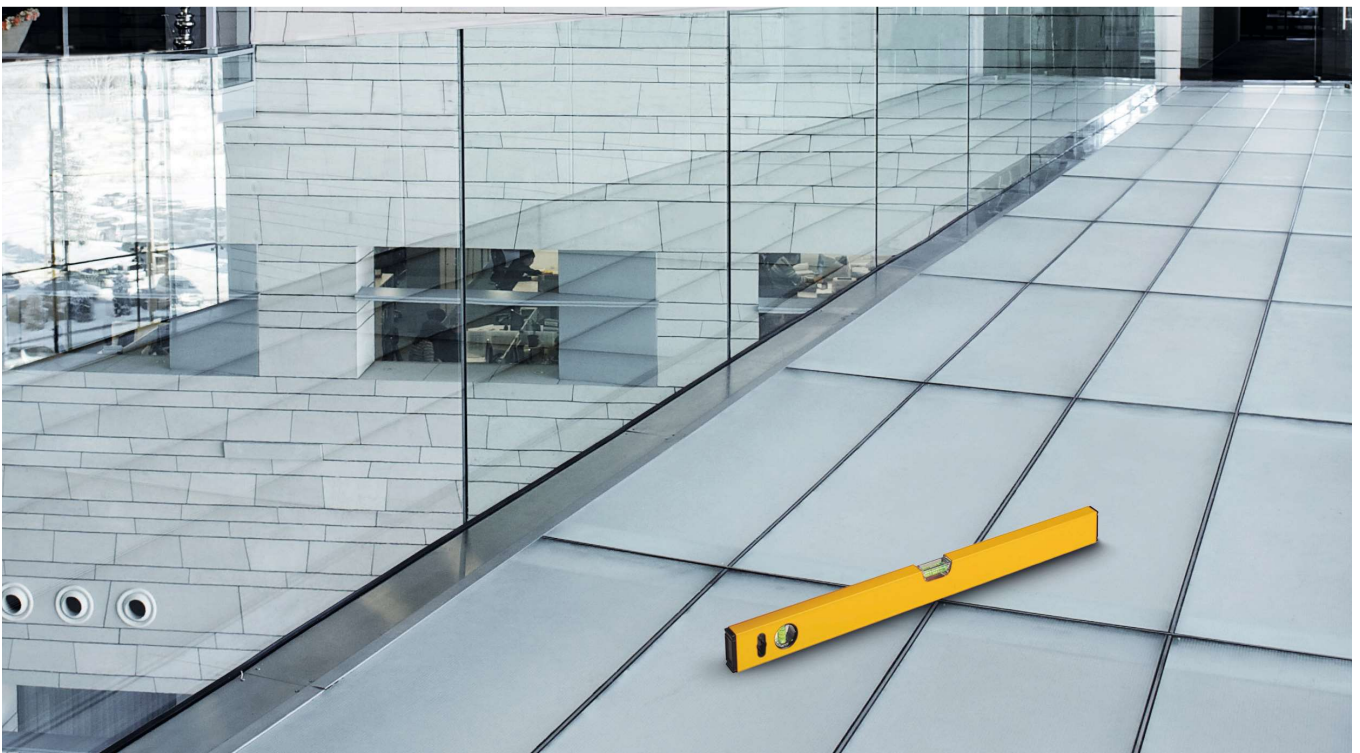


Fijar y regular el vidrio para alinearlo hacia el exterior, usando un atornillador eléctrico o manual.

Fijar y regular el vidrio hacia el interior.

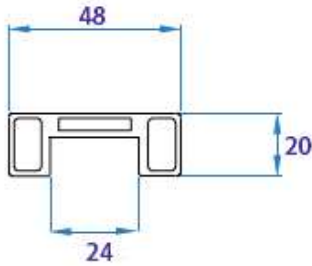
CODIGO	ACABADO	VIDRIO		ENSAYO
26076	Anodizado plata	8 + 8	3 mts	2 Kn/m
26077	Anodizado plata	10 + 10	3 mts	2 Kn/m

\* Incluye el perfil mecanizado, gomas, piezas para regular y la tapa

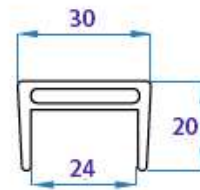






## Pasamanos rectangular



## Pasamanos cuadrado



CODIGO	ACABADO	
<b>26048</b>	Anodizado plata	3 mts

CODIGO	ACABADO	
<b>26049</b>	Anodizado plata	3 mts

CODIGO	DESCRIPCION
<b>26051</b>	Tapa para pasamanos rectangular

CODIGO	DESCRIPCION
<b>26050</b>	Tapa para pasamanos cuadrado


## Uniones para pasamanos



## Kit calzos SPEEDYRAIL para pasamanos



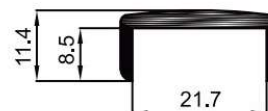
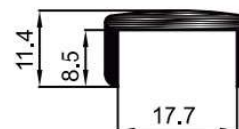
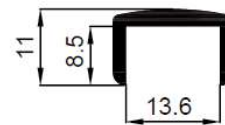
CODIGO	DESCRIPCION
<b>26052</b>	Union 90°
<b>26053</b>	Union 180°

CODIGO	VIDRIO	
<b>26023</b>	12,76 mm	10 uds
<b>26024</b>	16,76 mm	10 uds

\* NOTA: Un kit es valido para 3 metros

## Pasamanos MC-103

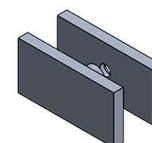
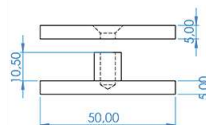
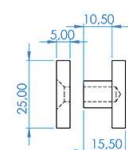
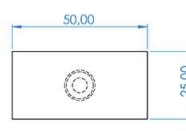
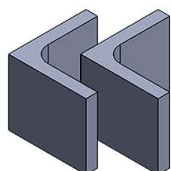
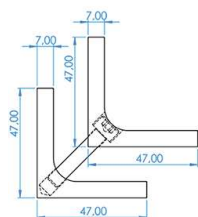
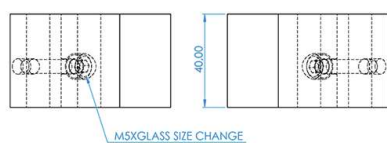
1



CODIGO	ACABADO	ESPESOR	
26180	Anodizado plata	12 mm	3 mts
25033	Anodizado plata	16 mm	3 mts
25032	Anodizado plata	20 mm	3 mts

## Estabilizador barandilla 90°

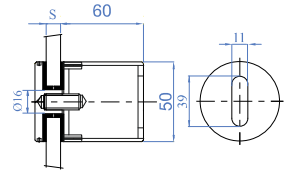
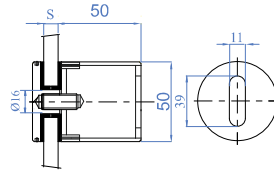
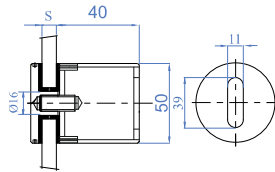
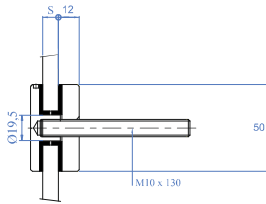
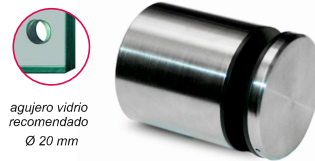
## Estabilizador barandilla 180°



CODIGO	ACABADO	VIDRIO
25340	Anodizado plata	10 - 16 mm

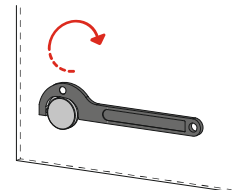
CODIGO	ACABADO	VIDRIO
25339	Anodizado plata	10 - 16 mm

## Botón de fijación diámetro 50mm

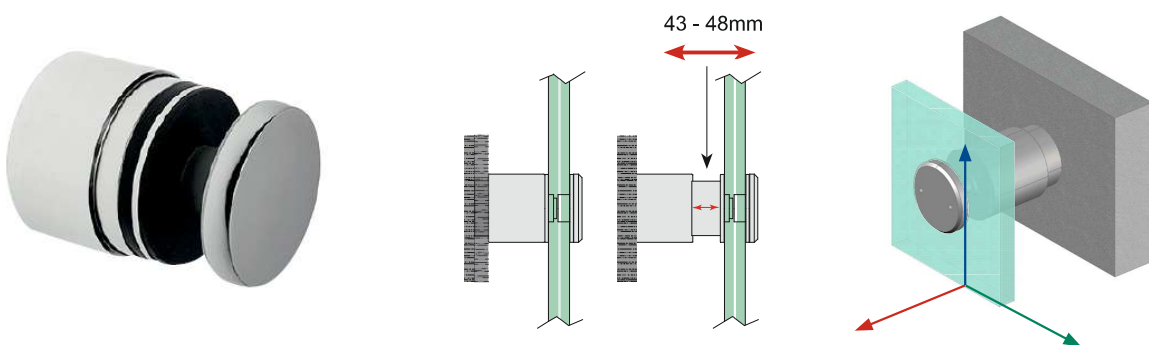


CODIGO	AISI	ACABADO	ESPESOR VIDRIO	MEDIDA
25861	316	Satinado	8 - 16,76 mm	50 x 10 mm
26138	316	Satinado	8 - 17,52 mm	50 x 40 mm
26139	316	Satinado	8 - 17,52 mm	50 x 50 mm
26140	316	Satinado	8 - 17,52 mm	50 x 60mm

CODIGO	DESCRIPCION
26143	Llave montaje para botón fijo



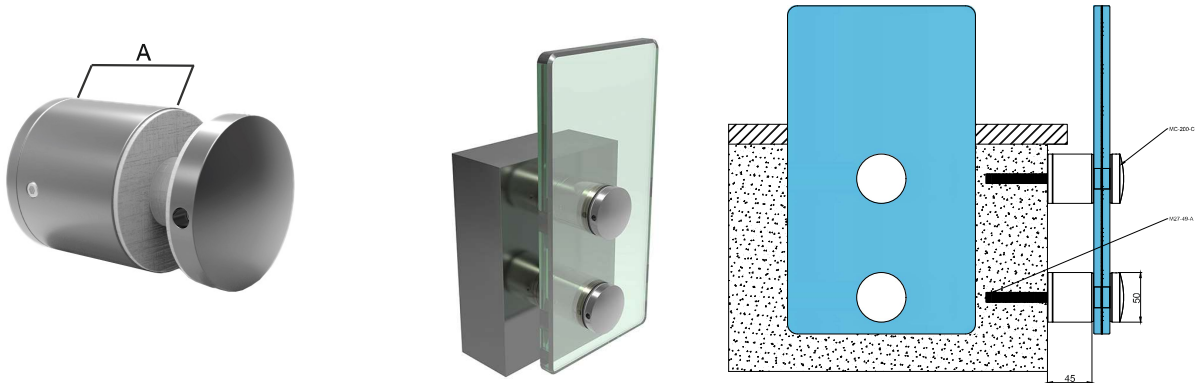
## Botón regulable diámetro 50mm



CODIGO	AISI	ACABADO	ESPESOR VIDRIO	MEDIDA
26144	316	Satinado	8 - 21,52mm	50 x 43-48mm

## Botón de fijación diámetro 50mm

1

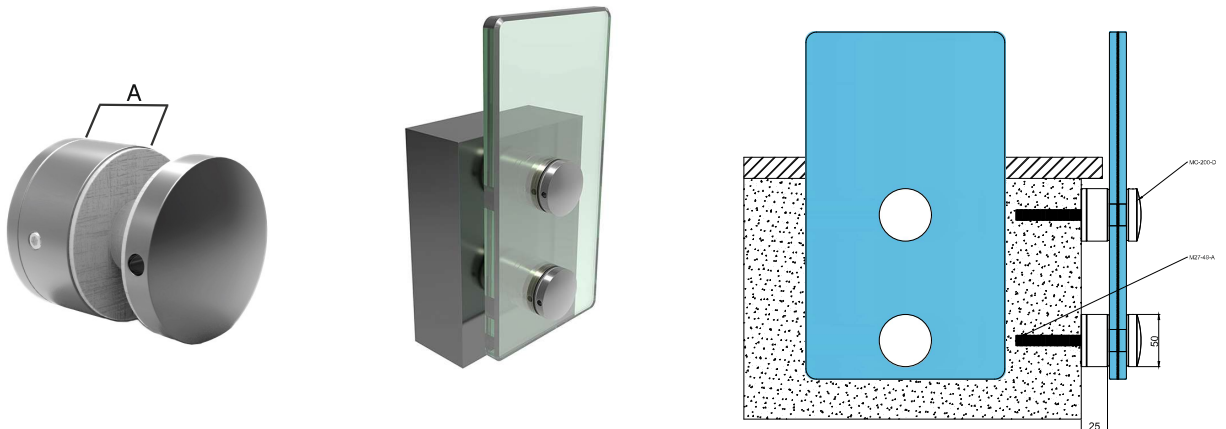


CODIGO	ACABADO	ESPEJOR VIDRIO	MEDIDA A
25029	Anodizado plata	16 - 20 mm	45 mm

CODIGO	DESCRIPCION
25030	Varilla roscada 16mm para colocación
25031	Tuerca con arandela



## Botón fijación diámetro 50mm



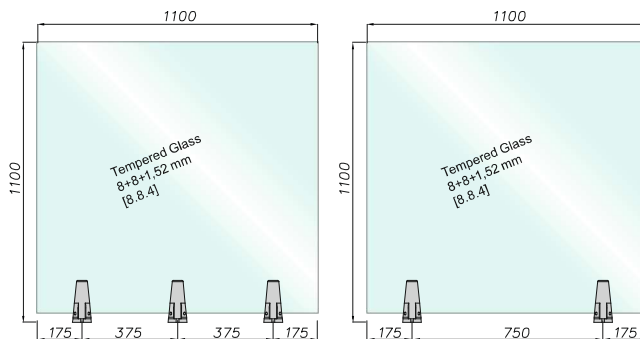
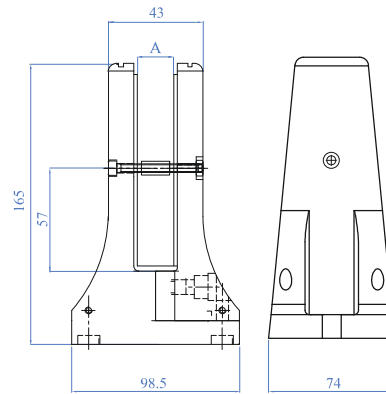
CODIGO	ACABADO	ESPEJOR VIDRIO	MEDIDA A
25028	Anodizado plata	16 - 20 mm	25 mm

CODIGO	DESCRIPCION
25030	Varilla roscada 16mm para colocación
25031	Tuerca con arandela
26409	Suplemento 1mm para botón



# Base pinza barandilla CAMALEON

## Base pinza barandilla CAMALEON



TUTORIAL VIDEO

TESTED	
Design load	1,5 kN/m
Carico di progetto	1,5 kN/m
Ultimate strength	2,5 kN/m
Carico di rottura	2,5 kN/m

TESTED	
Design load	1 kN/m
Carico di progetto	1 kN/m
Ultimate strength	1,75 kN/m
Carico di rottura	1,75 kN/m



CODIGO	DESCRIPCION	ESPEJOR
26017	Pinza CAMALEON	12,76 - 16,76 mm

CODIGO	DESCRIPCION
26018	Goma para vidrio 12,76 mm
26019	Goma para vidrio 16,76 mm

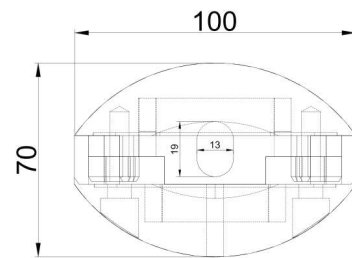
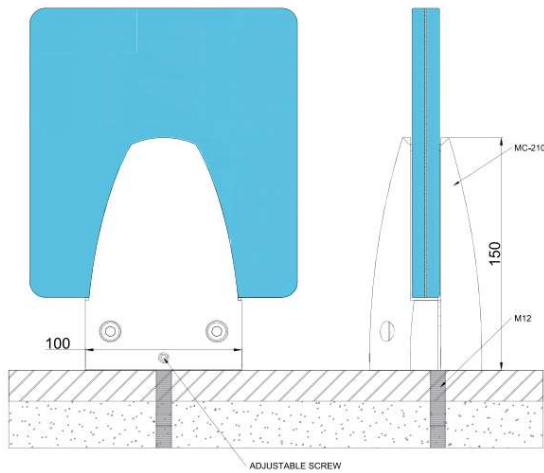
  

CODIGO	DESCRIPCION	AISI	ACABADO
26020	Tapa	304	Satinado
26022	Tapa	316	Brillo



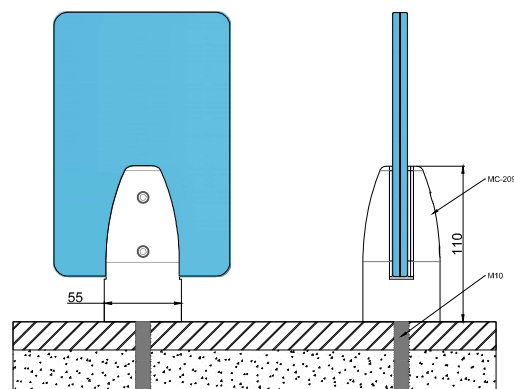
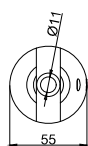
## Base pinza barandilla MC-210

1



CODIGO	ACABADO	ESPESOR
25026	Anodizado plata	16 -20 mm
25573	Negro	16 -20 mm

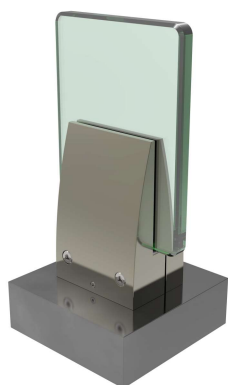
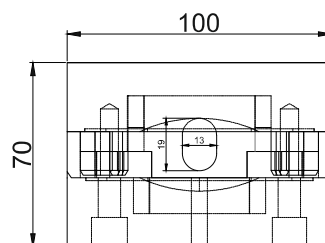
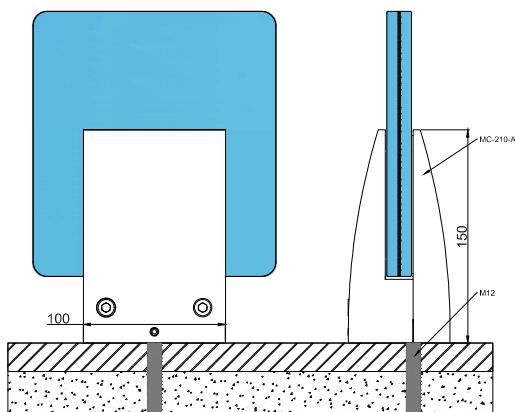
## Base pinza barandilla MC-209



CODIGO	ACABADO	ESPEJOR
25025	Anodizado plata	10 - 12 mm
25572	Negro	10 - 12 mm

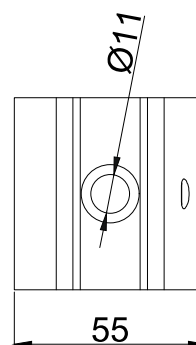
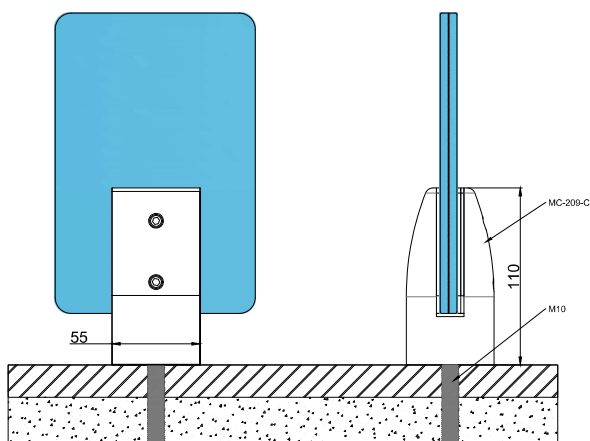
## Base pinza barandilla MC-210A

1



CODIGO	ACABADO	ESPESOR
25338	Anodizado plata	16 - 20 mm
26282	Negro	16 - 20 mm

## Base pinza barandilla MC-209-C

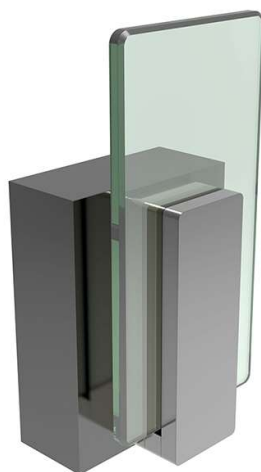
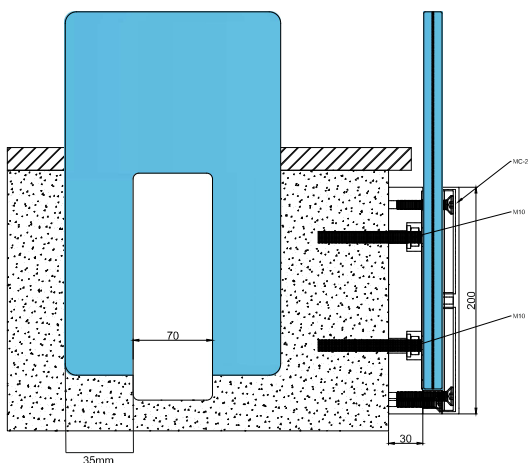


CODIGO	ACABADO	ESPEJOR
25323	Anodizado plata	10 - 12 mm



## Base pinza barandilla MC-211

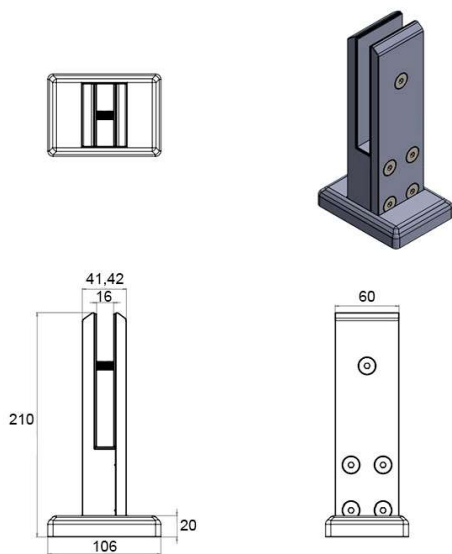
1



CODIGO	ACABADO	ESPESOR
25027	Anodizado plata	12 -20 mm

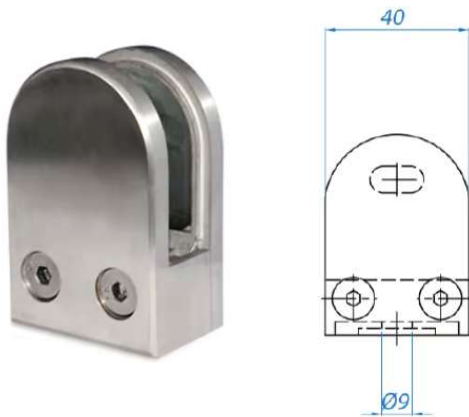


## Base pinza barandilla MC-212

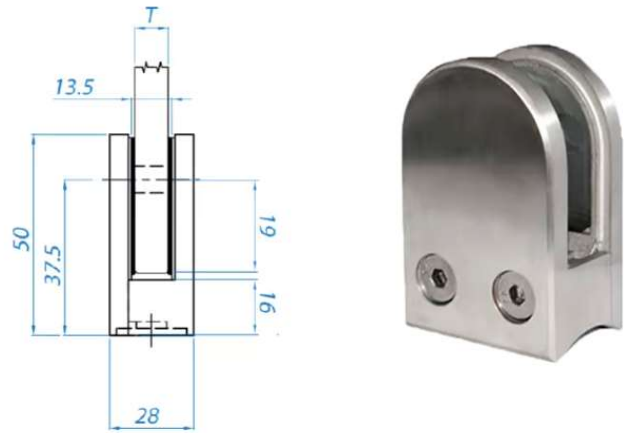


CODIGO	ACABADO	ESPESOR
25341	Anodizado plata	12 - 16 mm

## Pinza maciza redonda - base plana



## Pinza maciza redonda - base curva



CODIGO	AISI	ACABADO	ESPESOR
26079	304	Satinado	8 - 10 mm
25881	316	Brillo	8 - 10 mm

CODIGO	AISI	ACABADO	ESPESOR
26081	304	Satinado	8 - 10 mm
25882	316	Brillo	8 - 10 mm

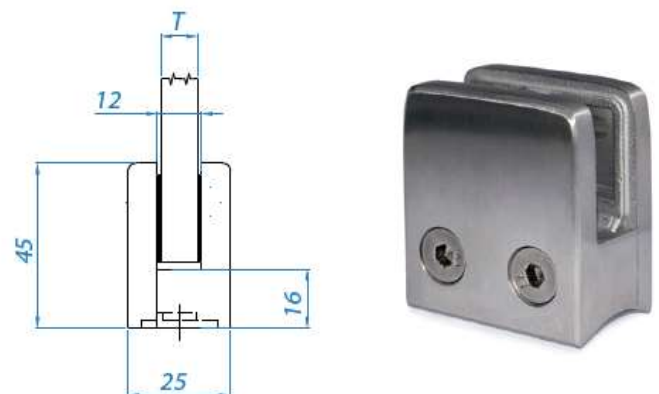
CODIGO	DESCRIPCION
26133	Goma para vidrio 8mm
26134	Goma para vidrio 10mm

CODIGO	DESCRIPCION
26133	Goma para vidrio 8mm
26134	Goma para vidrio 10mm

## Pinza maciza cuadrada - base plana



## Pinza maciza cuadrada - base curva



CODIGO	AISI	ACABADO	ESPESOR
26083	304	Satinado	8 - 10 mm
26025	316	Brillo	8 - 10 mm

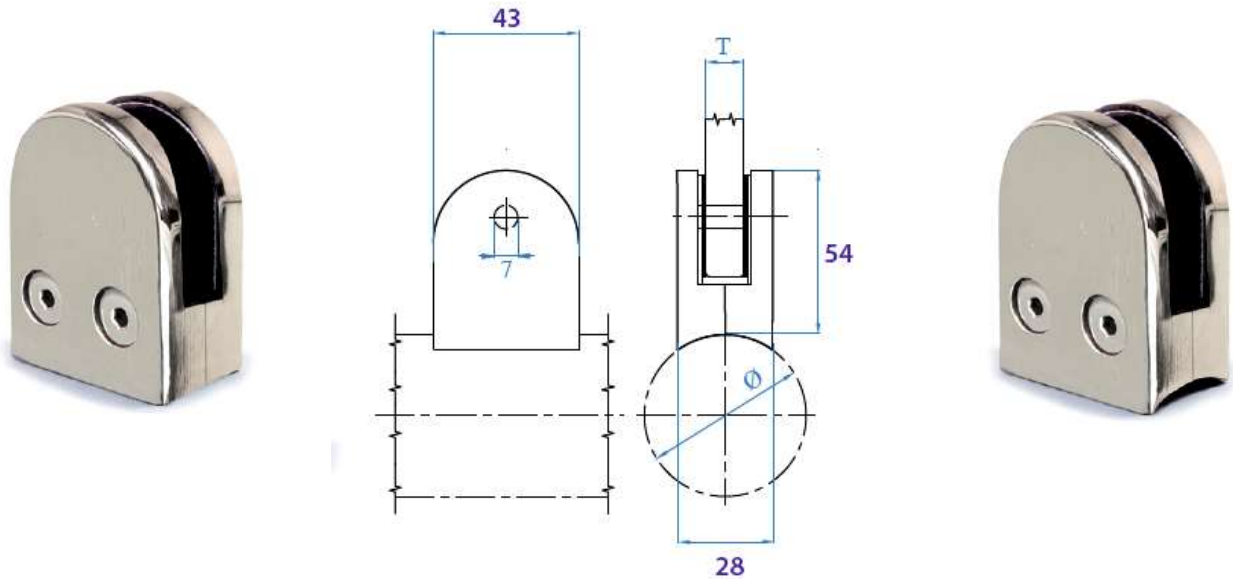
CODIGO	AISI	ACABADO	ESPESOR
25852	304	Satinado	8 - 10 mm
26108	316	Brillo	8 - 10 mm

CODIGO	DESCRIPCION
26026	Goma para vidrio 8mm
26028	Goma para vidrio 10mm

CODIGO	DESCRIPCION
26026	Goma para vidrio 8mm
26028	Goma para vidrio 10mm

## Pinza hueca redonda - base plana

## Pinza hueca redonda - base curva



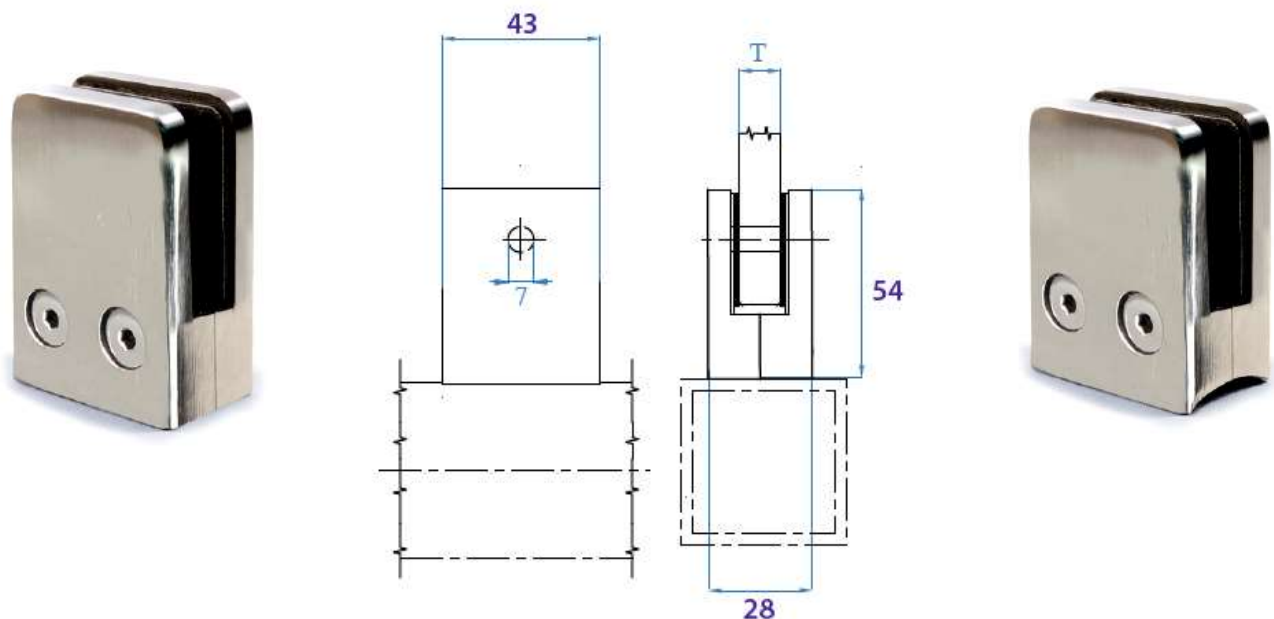
CODIGO	AISI	ACABADO	ESPEJOR
25895	316	Brillo	8 - 12,76 mm

CODIGO	AISI	ACABADO	ESPEJOR
26084	316	Brillo	8 - 12,76 mm

**NOTA:** Incluyen las gomas para vidrio de 8 a 12,76mm

## Pinza hueca cuadrada - base plana

## Pinza hueca cuadrada - base curva

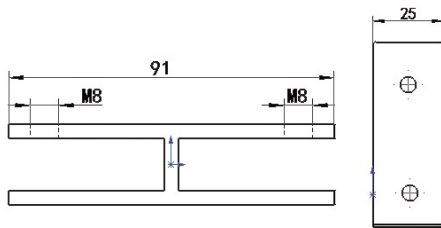



CODIGO	AISI	ACABADO	ESPEJOR
25894	316	Brillo	8 - 12,76 mm

CODIGO	AISI	ACABADO	ESPEJOR
26086	316	Brillo	8 - 12,76 mm

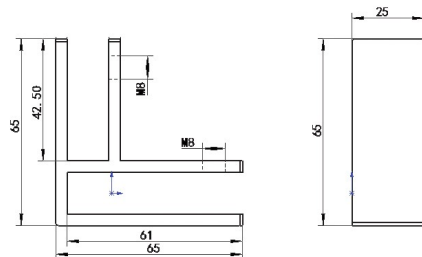
**NOTA:** Incluyen las gomas para vidrio de 8 a 12,76mm


## Estabilizador 180°



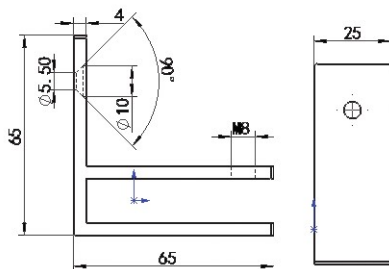
CODIGO	ACABADO	VIDRIO	
27026	Inox brillo	10 - 12 mm	1
27027	Inox satinado	10 - 12 mm	1
27028	Inox brillo	16 - 20 mm	1
27029	Inox satinado	16 - 20 mm	1


## Estabilizador 90°



CODIGO	ACABADO	VIDRIO	
27030	Inox brillo	10 - 12 mm	1
27031	Inox satinado	10 - 12 mm	1
27032	Inox brillo	16 - 20 mm	1
27033	Inox satinado	16 - 20 mm	1

## Estabilizador vidrio - pared



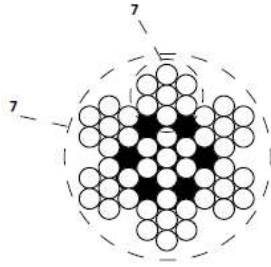
CODIGO	ACABADO	VIDRIO	
27034	Inox brillo	10 - 12 mm	1
27035	Inox satinado	10 - 12 mm	1
27036	Inox brillo	16 - 20 mm	1
27037	Inox satinado	16 - 20 mm	1

## Estabilizador redondo 180° diametro 50mm

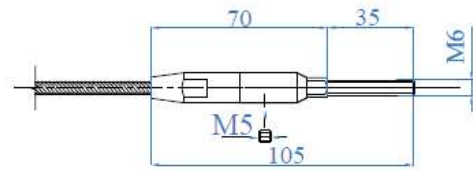



CODIGO	ACABADO	VIDRIO	
27038	Inox brillo	12,76 - 21,52 mm	1
27039	Inox satinado	12,76 - 21,52 mm	1

## Cable acero



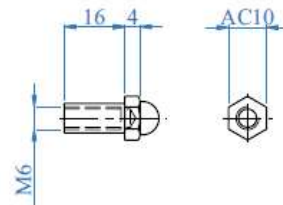
## Tensor



CODIGO	AISI	ACABADO	DIAMETRO	
26016	316	Satin	5 mm	100 mts

CODIGO	MANO
26280	Derecha
26281	Izquierda

## Tuerca tensor



CODIGO	MANO
26278	Derecha
26279	Izquierda

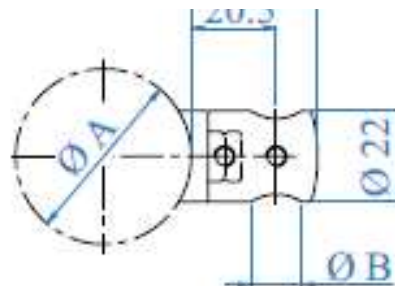




## Varilla maciza

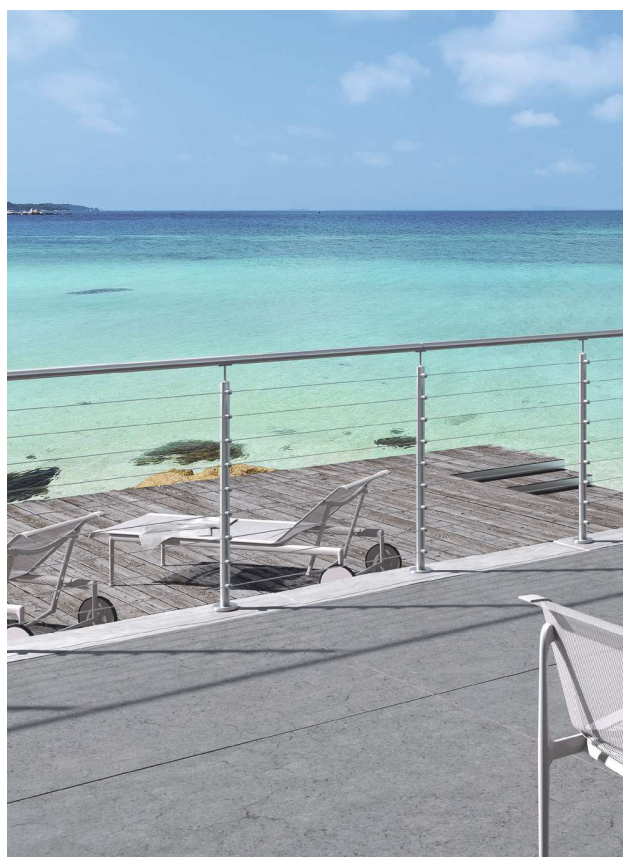


## Soporte varilla



CODIGO	AISI	ACABADO	DIAMETRO	
<b>26047</b>	304	Satinado	12 mm	3 mts
<b>26275</b>	316	Brillo	12 mm	3 mts

CODIGO	AISI	ACABADO	DIAMETRO APOYO
<b>26277</b>	304	Satinado	42,4 mm
<b>26276</b>	316	Brillo	43 mm



## Poste barandilla sin pinzas



CODIGO	AISI	ACABADO	DIAMETRO	ALTURA
<b>26013</b>	304	Satinado	42,4 mm	1 mt
<b>26118</b>	316	Brillo	43 mm	1 mt
CODIGO	DESCRIPCION	AISI	ACABADO	
<b>26014</b>	Embellecedor	304	Satinado	
<b>26130</b>	Embellecedor	316	Brillo	

## Poste barandilla con 2 pinzas



CODIGO	AISI	ACABADO	DIAMETRO	ALTURA
<b>26010</b>	304	Satinado	42,4 mm	1 mt
<b>26115</b>	316	Brillo	43 mm	1 mt

NOTA: Para vidrio de 8-10 mm

## Poste barandilla 4 pinzas (180°)



CODIGO	AISI	ACABADO	DIAMETRO	ALTURA
<b>26011</b>	304	Satinado	42,4 mm	1 mt
<b>26116</b>	316	Brillo	43 mm	1 mt

NOTA: Para vidrio de 8-10 mm

## Poste barandilla 4 pinzas (90°)



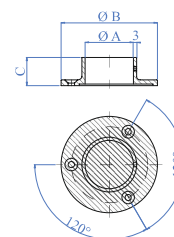
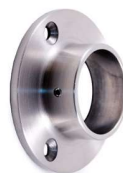
CODIGO	AISI	ACABADO	DIAMETRO	ALTURA
<b>26012</b>	304	Satinado	42,4 mm	1 mt
<b>26117</b>	316	Brillo	43 mm	1 mt

NOTA: Para vidrio de 8-10 mm

## Tubo redondo pasamanos



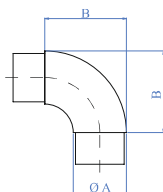
## Anclaje a pared



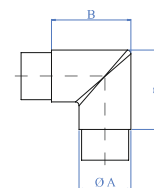
CODIGO	AISI	ACABADO	DIAMETRO	
<b>26046</b>	304	Satinado	42,4 mm	3 mts
<b>26121</b>	316	Brillo	43 mm	3 mts

CODIGO	AISI	ACABADO	DIAMETRO
<b>26129</b>	304	Satinado	42,4 mm
<b>26128</b>	316	Brillo	43 mm

## Codo 90º redondo



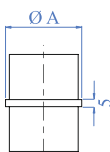
## Codo 90º recto



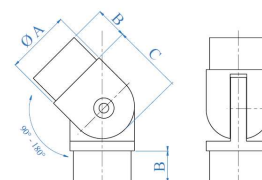
CODIGO	AISI	ACABADO	DIAMETRO
<b>26106</b>	304	Satinado	42,4 mm
<b>26123</b>	316	Brillo	43 mm

CODIGO	AISI	ACABADO	DIAMETRO
<b>26107</b>	304	Satinado	42,4 mm
<b>26124</b>	316	Brillo	43 mm

## Unión pasamanos



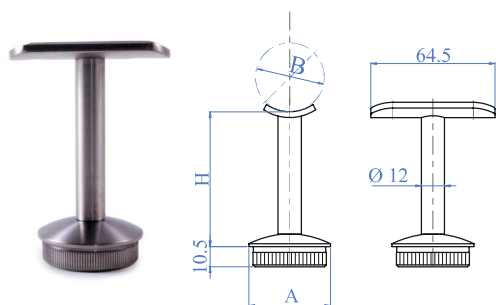
## Codo regulable



CODIGO	AISI	ACABADO	DIAMETRO
<b>25948</b>	304	Satinado	42,4 mm
<b>26122</b>	316	Brillo	43 mm

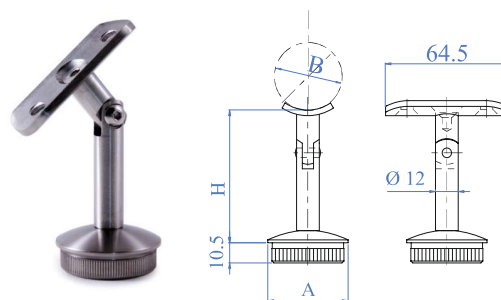
CODIGO	AISI	ACABADO	DIAMETRO
<b>26272</b>	304	Satinado	42,4 mm
<b>26273</b>	316	Brillo	43 mm

## Soporte fijo pasamanos



CODIGO	AISI	ACABADO	DIAMETRO
<b>26103</b>	304	Satinado	42,4 mm
<b>26120</b>	316	Brillo	43 mm

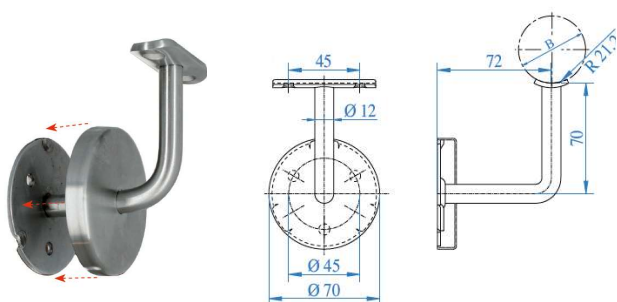
## Soporte articulado para pasamanos



CODIGO	AISI	ACABADO	DIAMETRO
<b>26102</b>	304	Satinado	42,4 mm
<b>26119</b>	316	Brillo	43 mm

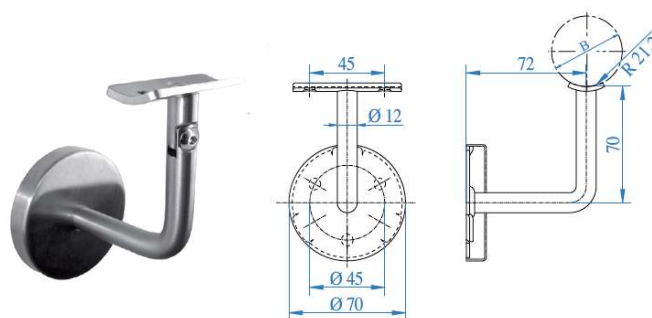
1

## Soporte fijo + embellecedor



CODIGO	AISI	ACABADO	DIAMETRO
<b>25946</b>	304	Satinado	42,4 mm
<b>26126</b>	316	Brillo	43 mm

## Soporte articulado + embellecedor



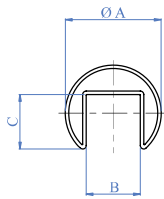
CODIGO	AISI	ACABADO	DIAMETRO
<b>26104</b>	304	Satinado	42,4 mm
<b>26127</b>	316	Brillo	43 mm


## Tapón plano



CODIGO	AISI	ACABADO	DIAMETRO
<b>25947</b>	304	Satinado	42,4 mm
<b>26125</b>	316	Brillo	43 mm

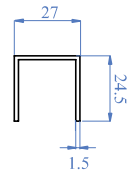
## Pasamanos encastrable redondo




CODIGO	AISI	ACABADO	A(mm)	B(mm)	C(mm)	
26045	316	Satinado	42,4	24	24	3 mts

\* **NOTA:** Se puede instalar con el Speedyrail o con la goma

## Pasamanos



CODIGO	AISI	ACABADO	
26146	304	Satinado	3 mts

\* **NOTA:** Utilizar la goma para su instalación

## Kit calzos SPEEDYRAIL para pasamanos



CODIGO	VIDRIO	
26023	12,76 mm	10 uds
26024	16,76 mm	10 uds

\* **NOTA:** Un kit es valido para 3 metros

## Goma para pasamanos encastrado

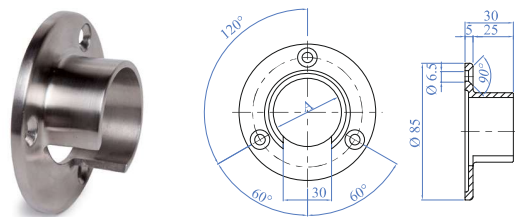


CODIGO	DESCRIPCION	VIDRIO
26151		8 - 10,76 mm
26015		12 - 16,76 mm
26152		20 - 21,52 mm



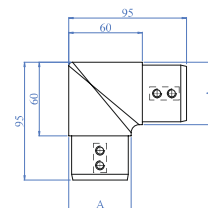


## Anclaje a pared



CODIGO	AISI	ACABADO	DIAMETRO
<b>26153</b>	316	Satinado	42,4 mm

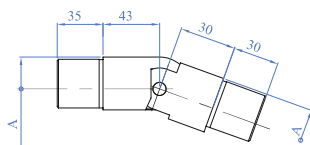
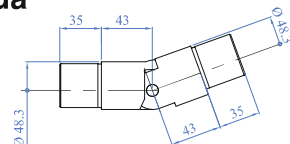
## Codo 90º



CODIGO	AISI	ACABADO	DIAMETRO
<b>26158</b>	316	Satinado	42,4 mm

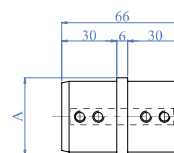
1

## Unión subida / bajada



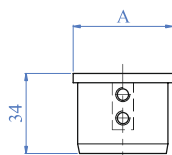
CODIGO	INCLINACION	AISI	ACABADO	DIAMETRO
<b>26159</b>	Subida	316	Satinado	42,4 mm
<b>26160</b>	Bajada	316	Satinado	42,4 mm

## Unión



CODIGO	AISI	ACABADO	DIAMETRO
<b>26156</b>	316	Satinado	42,4 mm

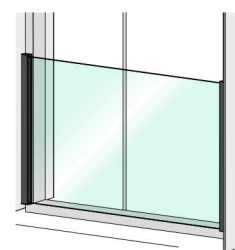
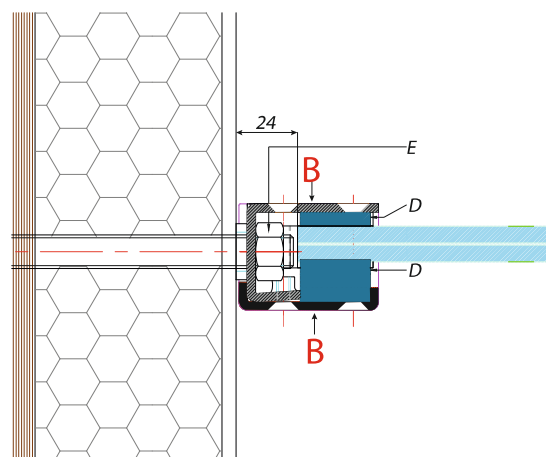
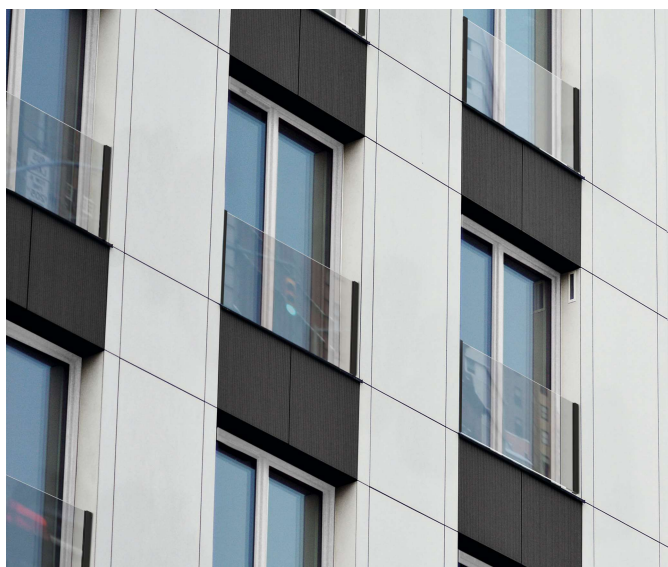
## Tapón plano



CODIGO	AISI	ACABADO	DIAMETRO
<b>26157</b>	316	Satinado	42,4 mm

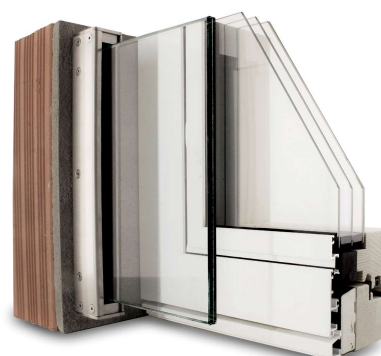
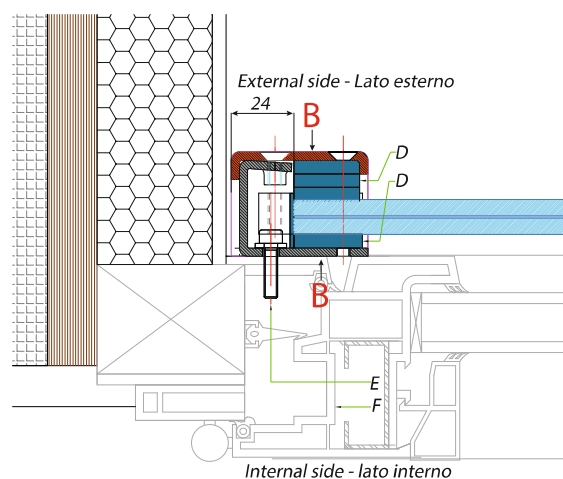
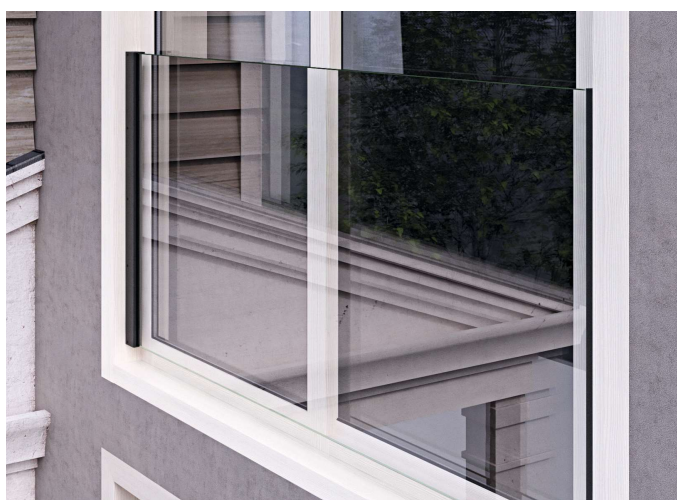


## Sistema balcón francés atornillado a muro



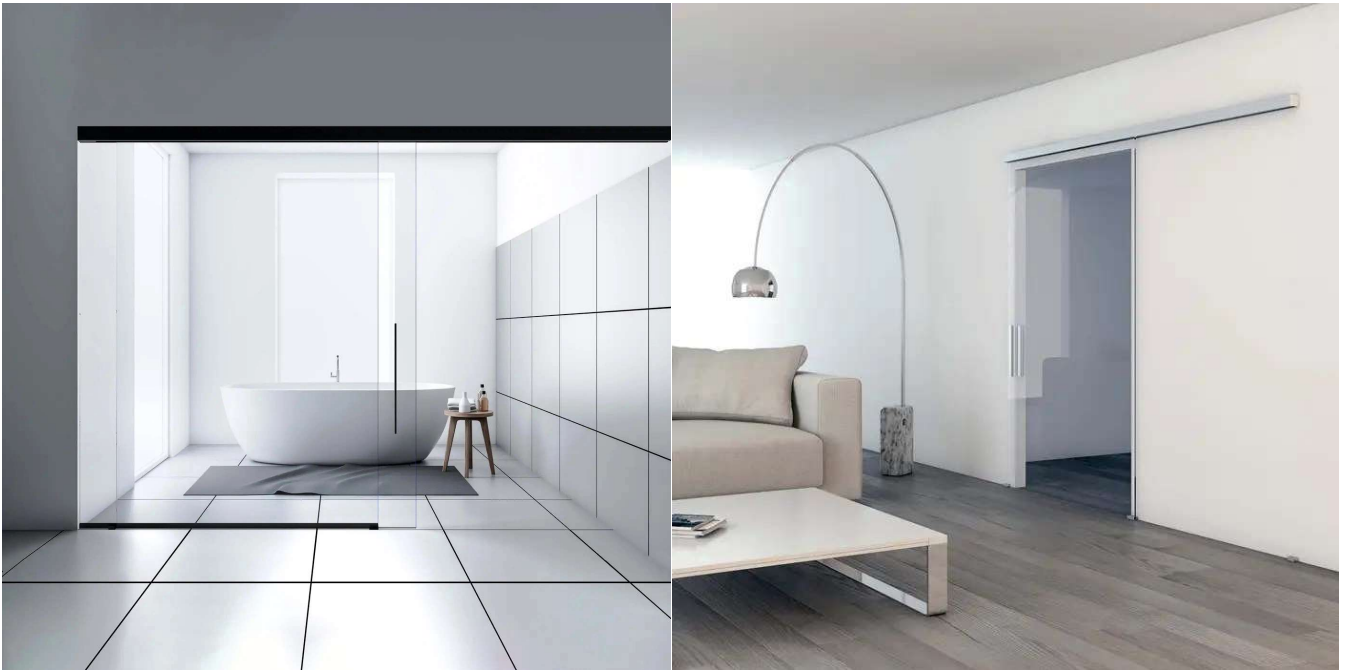
TESTATO PER UNA LARGHEZZA MASSIMA DI 1,8 METRI.

## Sistema balcón francés atornillado a perfil



# CORREDERAS

2



## Juego carros + Freno Kbs + accesorios



CODIGO	PESO	COLOR
26688	50 kgs	Plata
26689	50 kgs	Negro mate

## Guia pared

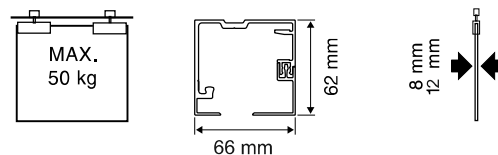


CODIGO	COLOR	PESO	LONGITUD
26773	Anod plata	50 kgs	2 mts
26693	Anod plata	50 kgs	3 mts
26694	Negro mate	50 kgs	2 mts
26695	Negro mate	50 kgs	3 mts

## Guia techo



UNIKGLASS+ 50



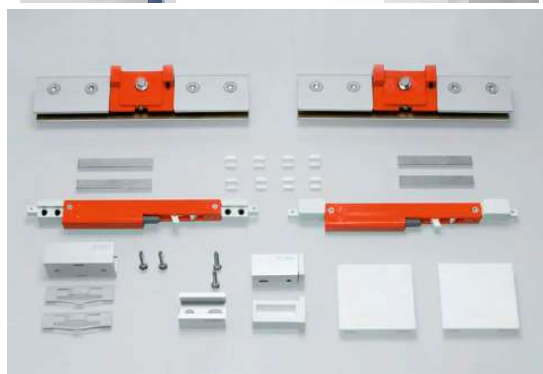
CODIGO	COLOR	PESO	LONGITUD
26698	Anod plata	50 kgs	2 mts
26699	Anod plata	50 kgs	3 mts
26700	Negro mate	50 kgs	2 mts
26701	Negro mate	50 kgs	3 mts



**NOTA:** Sistema para hacer una hoja corredera sin fijo



## Juego carros + Freno Kbs + accesorios



CODIGO	PESO	COLOR
26690	100 kgs	Plata
26691	100 kgs	Negro mate

## Guia pared



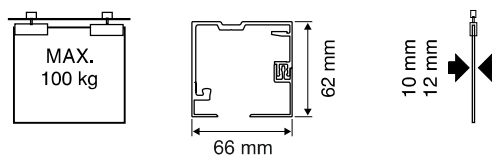
2

CODIGO	COLOR	PESO	LONGITUD
26702	Anod plata	100 kgs	2 mts
26703	Anod plata	100 kgs	3 mts
26706	Negro mate	100 kgs	2 mts
26707	Negro mate	100 kgs	3 mts

## Guia techo



### UNIKGLASS+ 100

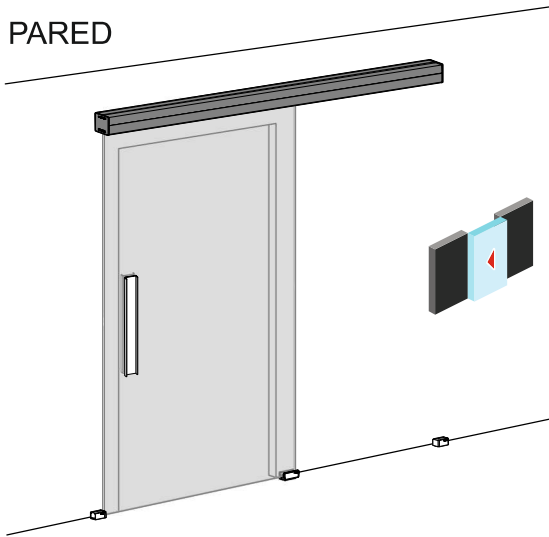


CODIGO	COLOR	PESO	LONGITUD
26696	Anod plata	50 kgs	2 mts
26697	Anod plata	50 kgs	3 mts
26704	Negro mate	50 kgs	2 mts
26705	Negro mate	50 kgs	3 mts

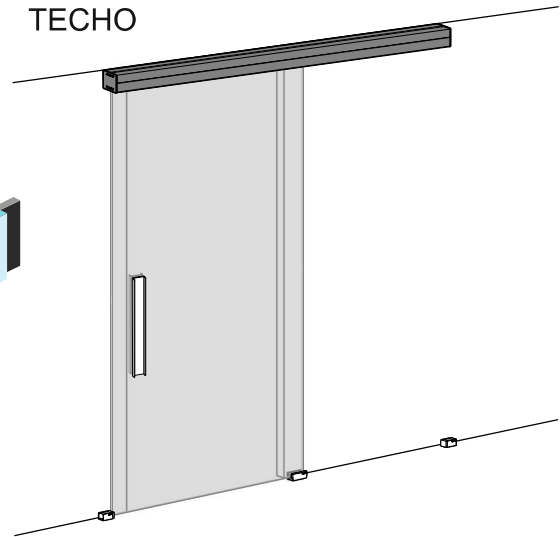




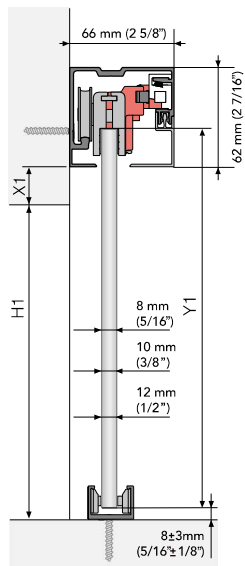
PARED



TECHO

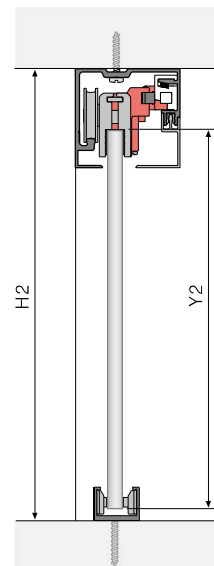


UNIKGLASS+ 50/100

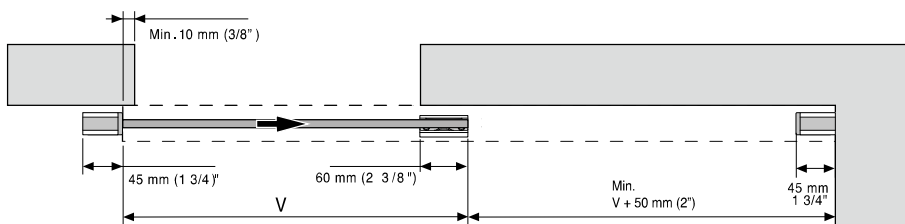


$$Y1 = H1 + X1 + 16 \text{ mm (5/8")}$$

UNIKGLASS+ 50/100

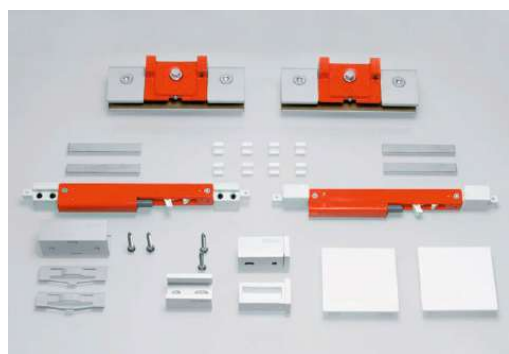


$$Y2 = H2 - 47 \text{ mm (1 13/16")}$$



**KSC** Unikglass+ 50/100V ≥ 800 mm (31 1/2")

## Juego carros + Freno Kbs + accesorios



CODIGO	PESO	COLOR
26688	50 kgs	Plata
26689	50 kgs	Negro mate

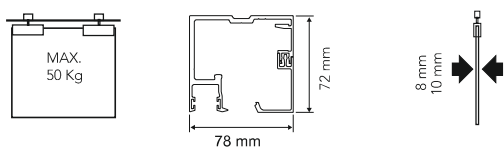
## Guia pared - techo



2

CODIGO	COLOR	PESO	LONGITUD
26692	Anod plata	50 kgs	2 mts
26708	Anod plata	50 kgs	3 mts
26709	Negro mate	50 kgs	2 mts
26710	Negro mate	50 kgs	3 mts

### ROLLGLASS+ 50

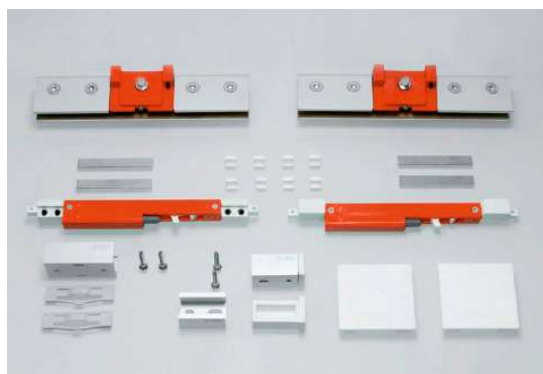


**NOTA:** Sistema para hacer una hoja corredera + fijo

# Sistema corredera KLEIN - ROLLGLASS 100 kgs

## Juego carros + Freno Kbs + accesorios

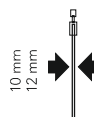
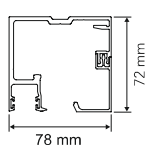
## Guia



CODIGO	PESO	COLOR
26690	100 kgs	Plata
26691	100 kgs	Negro

CODIGO	COLOR	PESO	LONGITUD
26711	Anod plata	100 kgs	2 mts
26712	Anod plata	100 kgs	3 mts
26713	Negro mate	100 kgs	2 mts
26715	Negro mate	100 kgs	3 mts

### ROLLGLASS+ 100

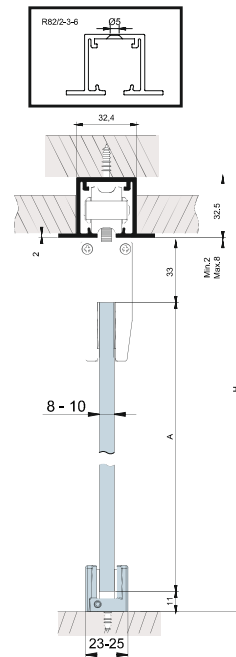


**NOTA:** Sistema para hacer una hoja corredera + fijo

## Kit corredera cristal Falso Techo

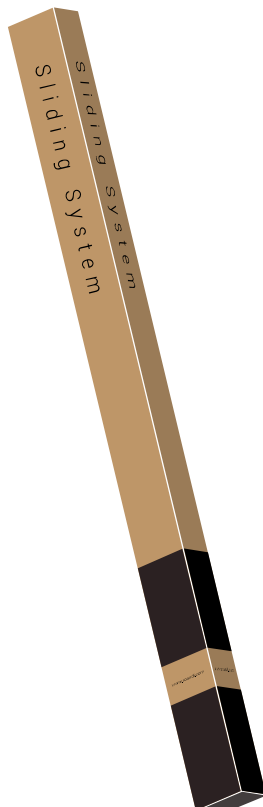


Guía falso techo



A= Altura de puerta  
H= Distancia de suelo a sobreperfil

$$A = H - 81,5$$



CODIGO	PESO	COLOR
26987	60 kgs	Anod. plata
26988	60 kgs	Anod. negro
26989	90 kgs	Anod. plata
26990	90 kgs	Anod. negro

## Juego carros 80 kgs SOFT + accesorios

## Juego carros SOFT 120 kgs+ accesorios



2

CODIGO	PESO	ESPESOR
<b>26285</b>	80 kgs	8 - 12 mm

CODIGO	PESO	ESPESOR
<b>26286</b>	120 kgs	10 + 12 mm

## Guia superior SOFT

## Guia vidrio fijo SOFT



CODIGO	PESO	LONGITUD
<b>26287</b>	80 - 120 kgs	2 mts
<b>26288</b>	80 - 120 kgs	3 mts

CODIGO	PESO	LONGITUD
<b>26289</b>	80 - 120 kgs	2 mts
<b>26290</b>	80 - 120 kgs	3 mts



## Tapa embellecedora

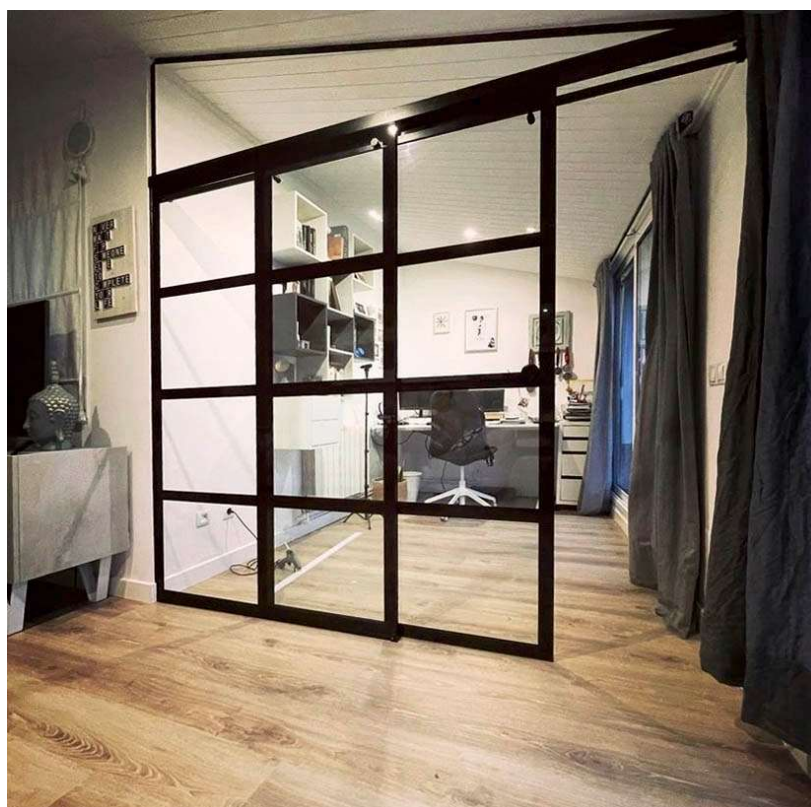


## Juego tapas laterales

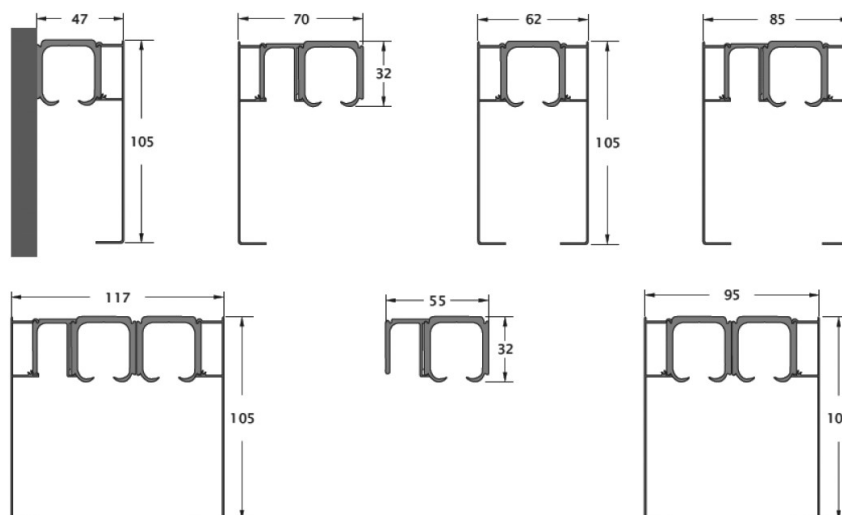


CODIGO	COLOR	LONGITUD
<b>26291</b>	Anod plata	2 mts
<b>26292</b>	Anod plata	3 mts
<b>26293</b>	Negro mate	2 mts
<b>26294</b>	Negro mate	3 mts
<b>26295</b>	Blanco mate	2 mts
<b>26296</b>	Blanco mate	3 mts

CODIGO	COLOR
<b>26297</b>	Anod plata
<b>26298</b>	Negro mate
<b>26299</b>	Blanco mate

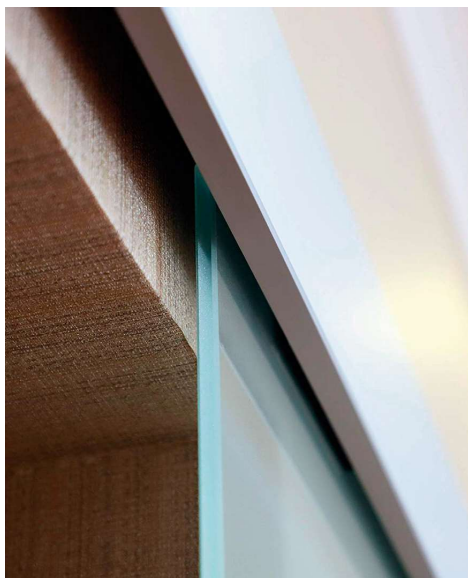
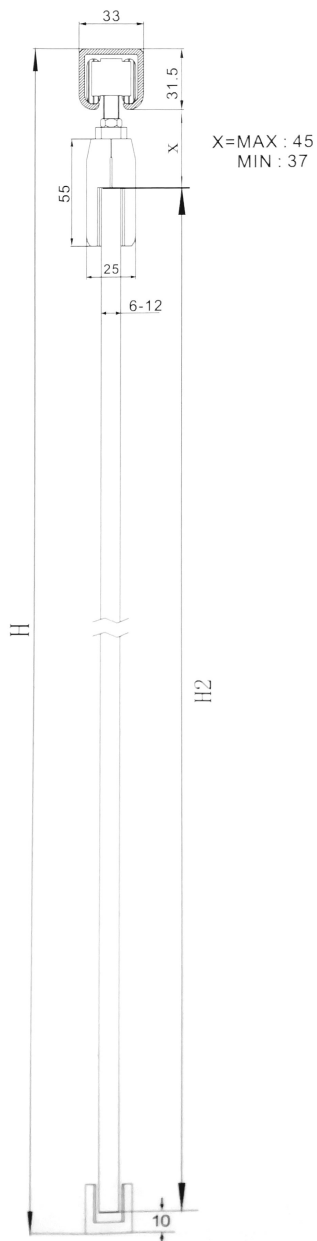


## POSIBILIDADES DE INSTALACIÓN A TECHO Y A PARED

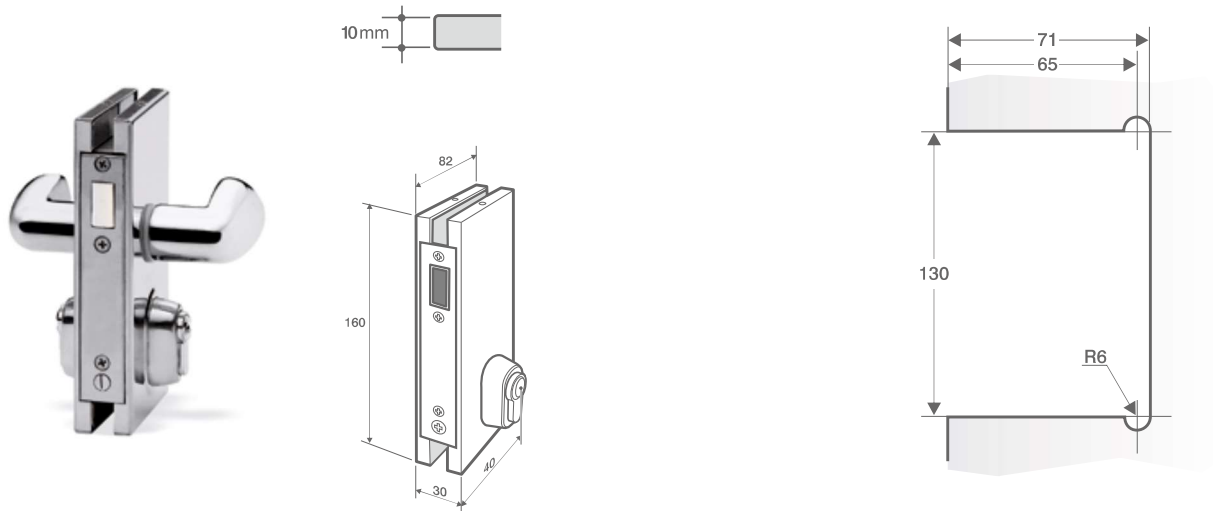


2

COTAS PARA CALCULAR LA ALTURA DEL VIDRIO



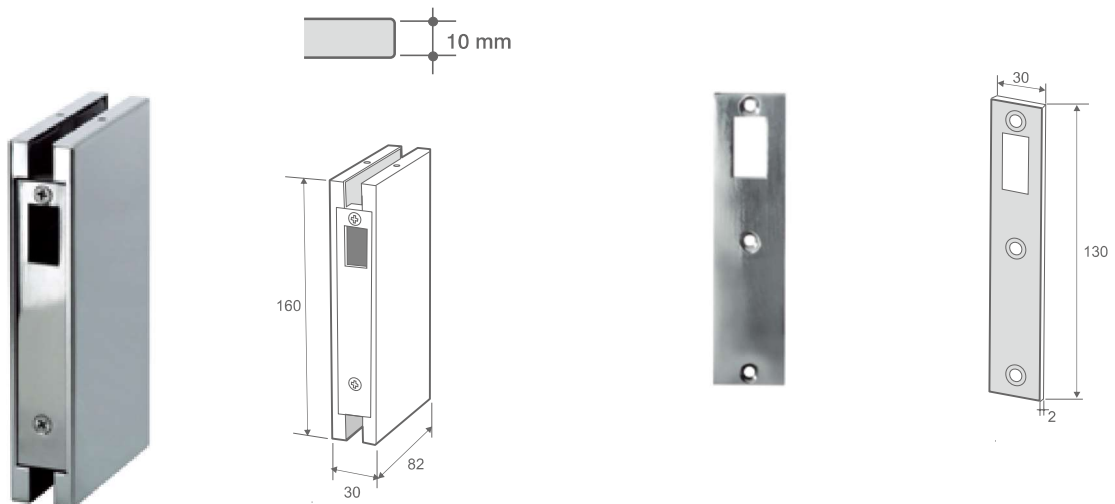
## Cerradura puerta corredera con muesca + jgo pomos



CODIGO	ACABADO	AISI	ESPEJOR
<b>26414</b>	Brillo	316	10 mm
<b>26415</b>	Satinado	316	10 mm

## Cerradero vidrio a vidrio

## Cerradero vidrio a pared



CODIGO	ACABADO	AISI	ESPEJOR
<b>26416</b>	Brillo	316	10 mm
<b>26417</b>	Satinado	316	10 mm

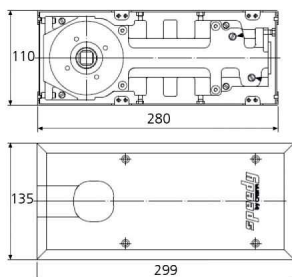
CODIGO	ACABADO	AISI
<b>26418</b>	Brillo	316
<b>26419</b>	Satinado	316

# PUERTAS PRACTICABLES

3



## Cierrapuertas SPEEDY M-68

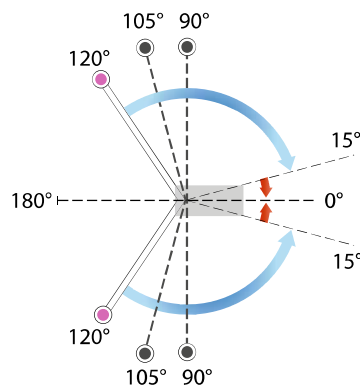


Ancho máximo de la puerta  
**85 ÷ 95 cm**

Peso máximo  
**100 kg**

Peso de la confección  
**5 kg**

Dim. de la caja a cementar  
**110x280x43 mm**

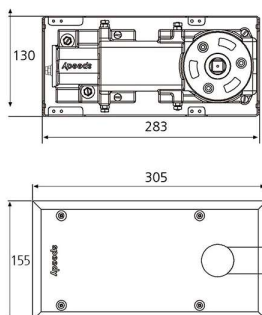


EN 1154 - 3  
MAX  
100 KG

Max 950

CODIGO	PESO MAXIMO	ANCHO MAXIMO	RETENCIÓN	APERTURA MAXIMA	TIPO LEVA
<b>26302</b>	100 kgs	950 mm	Si	120°	Regleta

## Cierrapuertas SPEEDY M-25

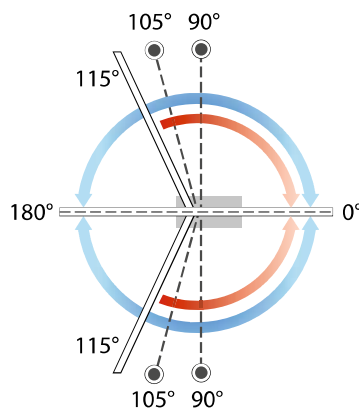


Ancho máximo de la puerta  
**75 ÷ 140 cm**

Peso máximo  
**200 kg**

Peso de la confección  
**6,4 kg**

Dim. de la caja a cementar  
**130x283x65 mm**



EN 1154 - 4  
MAX 200 KG

EN 1154 - 3

EN 1154 - 2

EN 1154 - 1

MAX  
120 KG

750

750-850

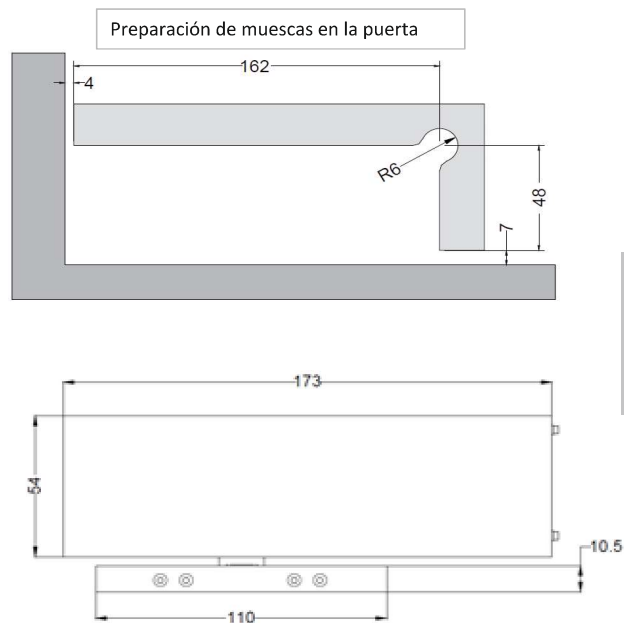
850-1100

1100-1400

CODIGO	PESO MAXIMO	ANCHO MAXIMO	RETENCIÓN	APERTURA MAXIMA	TIPO LEVA
<b>25912</b>	120 kgs	850 mm	Si	115°	Regleta
<b>25905</b>	200 kgs	1000 mm	Si	115°	Regleta



## Cierrapuertas LG3000

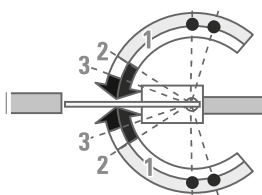
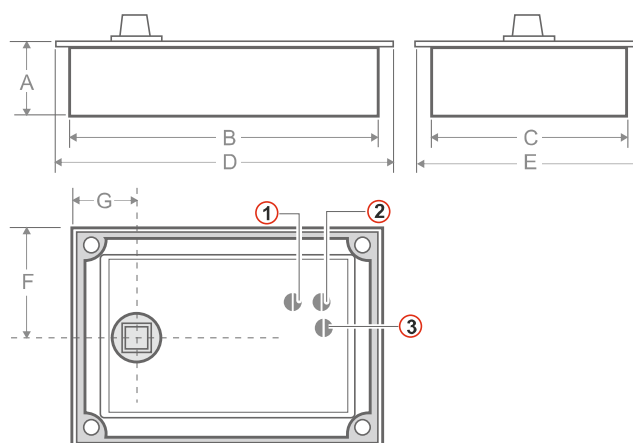


3

CODIGO	ACABADO	PESO MAXIMO	ANCHO MAXIMO	RETENCIÓN	APERTURA MAXIMA
26303	Brillo	100 kgs	1050 mm	Si	125°
26304	Satinado	100 kgs	1050 mm	Si	125°

**NOTA:** Cierrapuertas con el mismo diseño que los pernios serie ELEGANCE (ver pag. 46 - 48)

## Cierrapuertas TRIVEL ESPLUGUES

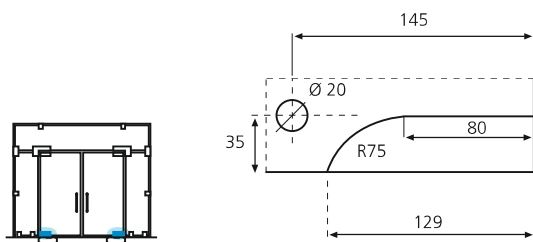
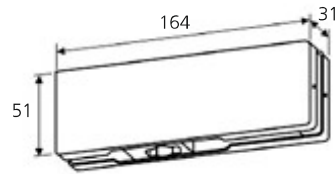


1. Velocidad de aproximación de 90° a 15°
2. Velocidad de cierre de 15° a 0°.
3. Velocidad de golpe de 10° a 0°.

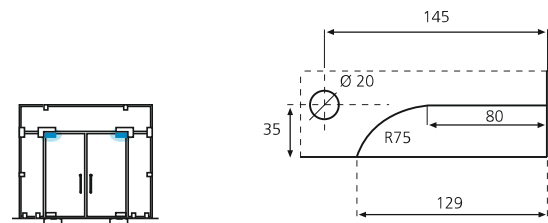
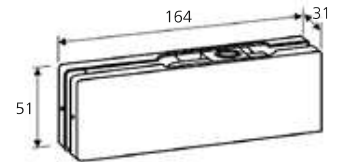
A	B	C	D	E	F	G	Ancho máx. puerta Max. width door (mm)	Peso máx. puerta Max. weight door (Kg)
68	233	164	252	181	82	54	1100	95

CODIGO	PESO MAXIMO	ANCHO MAXIMO	RETENCIÓN	APERTURA MAXIMA	TIPO LEVA
25991	95 kgs	1100 mm	No	135°	Regleta

## Pernio inferior PF001 - ELEGANCE



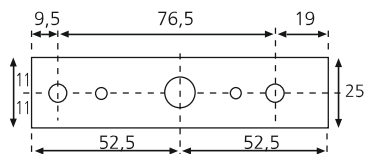
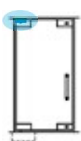
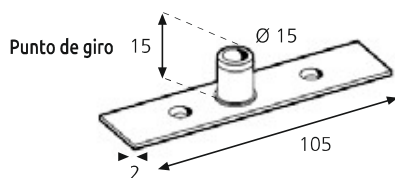
## Pernio superior PF002 - ELEGANCE



CODIGO	ACABADO	ESPEJOR VIDRIO
26307	Brillo	10 - 12 mm
26370	Satinado	10 - 12 mm

CODIGO	ACABADO	ESPEJOR VIDRIO
26308	Brillo	10 - 12 mm
26371	Satinado	10 - 12 mm

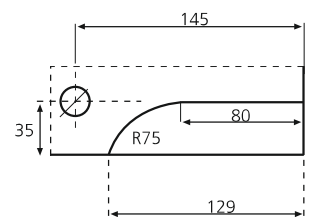
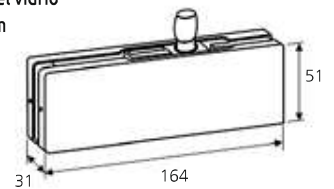
## Punto de giro marco 10160



## Punto de giro fijo superior PF003 ELEGANCE



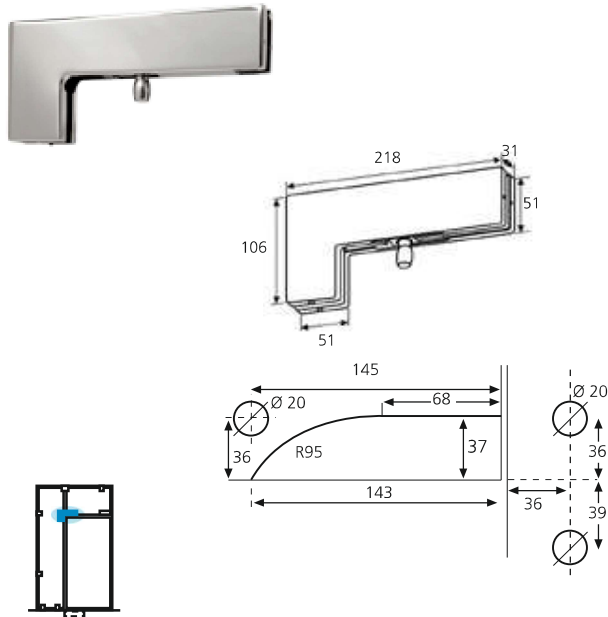
Espejor del vidrio  
10 - 12 mm



CODIGO	ACABADO	ESPEJOR VIDRIO
26309	Punto de giro marco	

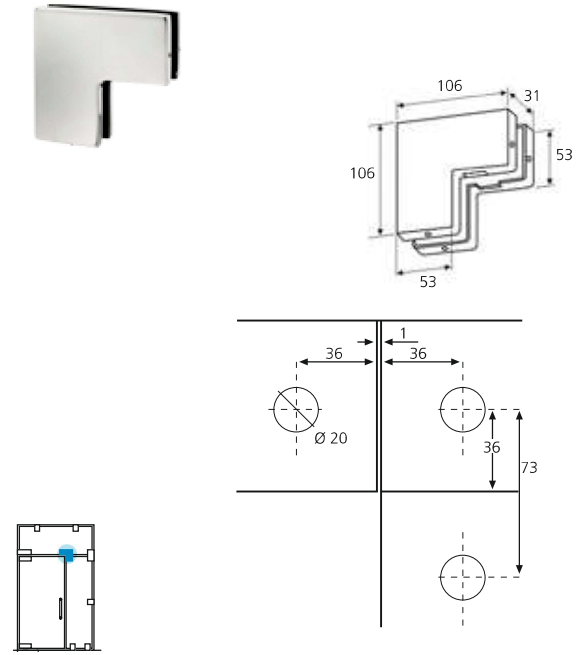
CODIGO	ACABADO	ESPEJOR VIDRIO
26310	Brillo	10 - 12 mm
26372	Satinado	10 - 12 mm

## Punto de giro fijo superior y lateral PF004 ELEGANCE



CODIGO	ACABADO	ESPEJOR VIDRIO
26311	Brillo	10 - 12 mm
26373	Satinado	10 - 12 mm

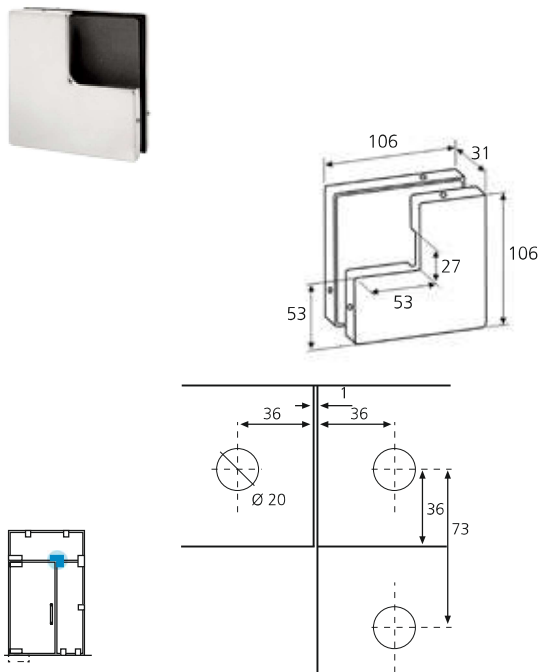
## Unión 3 vidrios PF026 - ELEGANCE



CODIGO	ACABADO	ESPEJOR VIDRIO
26312	Brillo	10 - 12 mm
26374	Satinado	10 - 12 mm

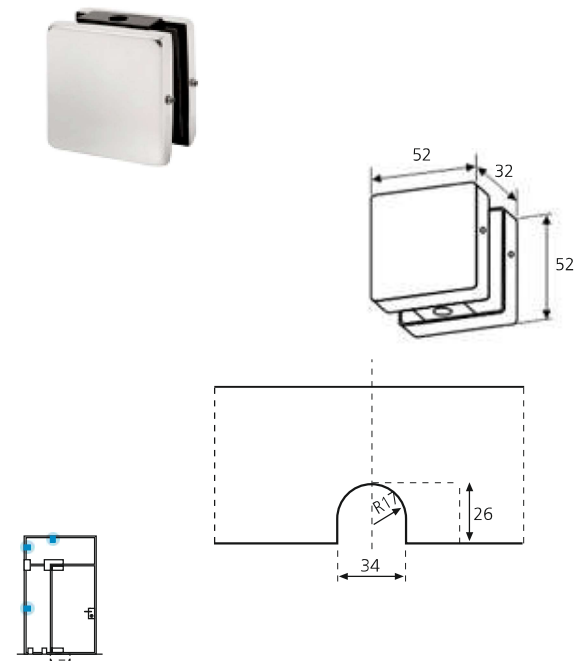
3

## Unión 3 vidrios con tope PF027 ELEGANCE



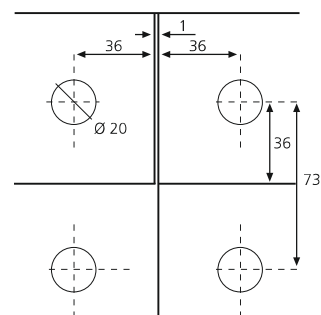
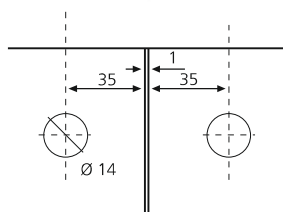
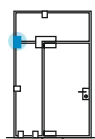
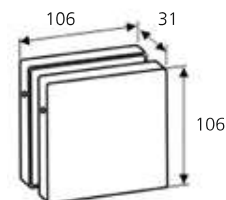
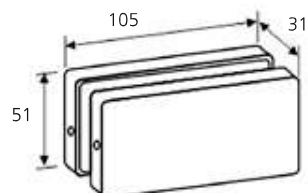
CODIGO	ACABADO	ESPEJOR VIDRIO
26313	Brillo	10 - 12 mm
26375	Satinado	10 - 12 mm

## Anclaje vidrio a pared PF019 ELEGANCE



CODIGO	ACABADO	ESPEJOR VIDRIO
26314	Brillo	10 - 12 mm
26377	Satinado	10 - 12 mm

## Anclaje 2 vidrios a pared PF020 ELEGANCE    Unión 4 vidrios PF021 ELEGANCE



CODIGO	ACABADO	ESPEJOR VIDRIO
<b>26315</b>	Brillo	10 - 12 mm
<b>26379</b>	Satinado	10 - 12 mm

CODIGO	ACABADO	ESPEJOR VIDRIO
<b>26316</b>	Brillo	10 - 12 mm
<b>26380</b>	Satinado	10 - 12 mm

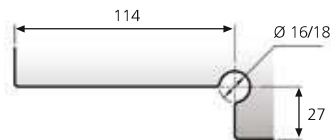
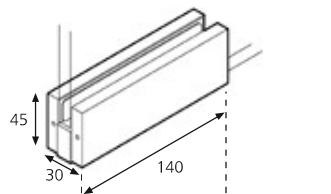
## Pernio inferior hoja 5100 - SPIDALL



Espesor del vidrio  
8 / 10 / 12-1 / 2 mm

Peso máximo de la puerta  
100 kg

Ancho máximo de la puerta  
1.100 mm



CODIGO	ACABADO	ESPEJOR VIDRIO
26586	Brillo	8 - 12 mm

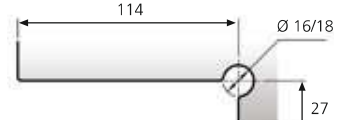
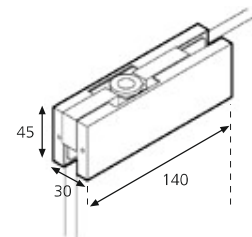
## Pernio superior hoja 5200 - SPIDALL



Espesor del vidrio  
8 / 10 / 12-1 / 2 mm

Peso máximo de la puerta  
100 kg

Ancho máximo de la puerta  
1.100 mm



CODIGO	ACABADO	ESPEJOR VIDRIO
26587	Brillo	8 - 12 mm

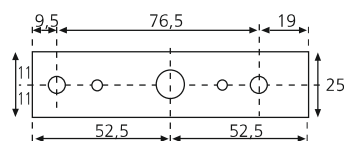
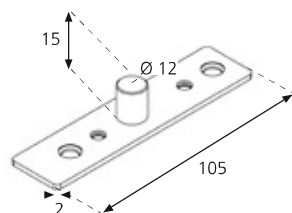
3

## Punto de giro marco 10100s -SPIDALL



Peso máximo de la puerta  
100 kg

Ancho máximo de la puerta  
1.000 mm



CODIGO	ACABADO	ESPEJOR VIDRIO
26441	Punto de giro marco	

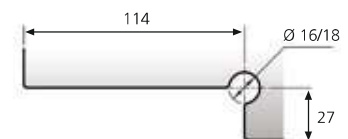
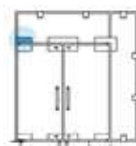
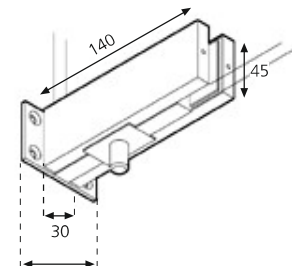
## Punto de giro fijo superior 53000 SPIDALL



Espesor del vidrio  
8 / 10 / 12-1 / 2 mm

Peso máximo de la puerta  
100 kg

Ancho máximo de la puerta  
1.100 mm



CODIGO	ACABADO	ESPEJOR VIDRIO
26588	Brillo	8 - 12 mm



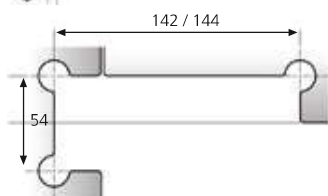
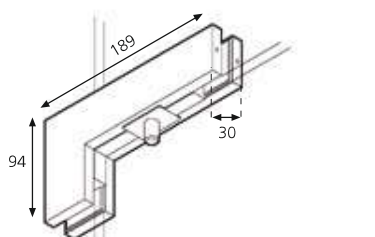
## Punto de giro fijo superior y lateral 54000 SPIDALL



Espesor del vidrio  
8 / 10 / 12-1 / 2 mm

Peso máximo de la puerta  
100 kg

Ancho máximo de la puerta  
1.100 mm

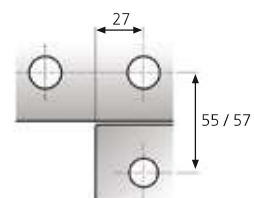
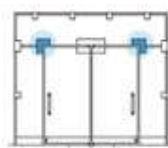
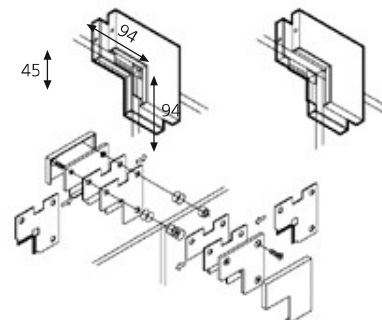


## Unión 3 vidrios 54610 - SPIDALL



Espesor del vidrio  
8 / 10 / 12-1 / 2 mm

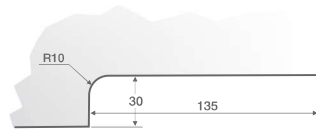
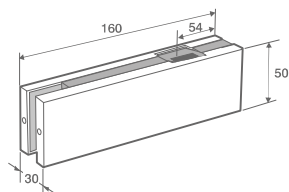
Peso medio del artículo  
0,40 kg



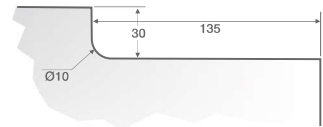
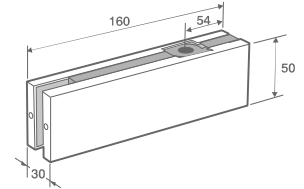
CODIGO	ACABADO	ESPEJOR VIDRIO
26589	Brillo	8 - 12 mm

CODIGO	ACABADO	ESPEJOR VIDRIO
26590	Brillo	8 - 12 mm

## Pernio inferior regulable GT902R



## Pernio superior regulable GT901R

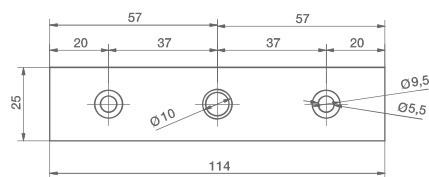
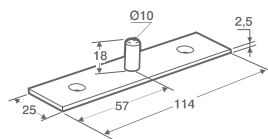


3

CODIGO	ACABADO	ESPEJOR VIDRIO
26591	Brillo	10 - 12 mm

CODIGO	ACABADO	ESPEJOR VIDRIO
26592	Brillo	10 - 12 mm

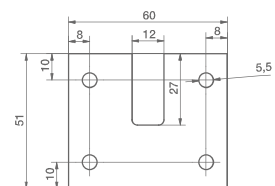
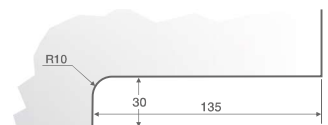
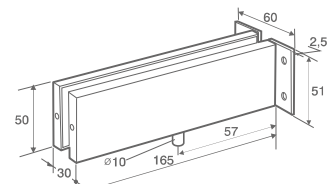
## Punto de giro marco GT900



## Punto de giro punto superior GT903



Eje de giro con rotula, tolera desviaciones de 2° en todas direcciones.



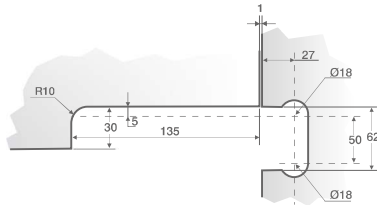
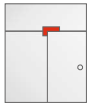
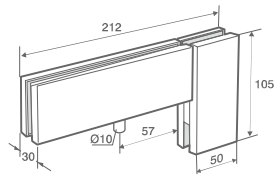
CODIGO	ACABADO	ESPEJOR VIDRIO
26593	Punto de giro marco	

CODIGO	ACABADO	ESPEJOR VIDRIO
26594	Brillo	10 - 12 mm

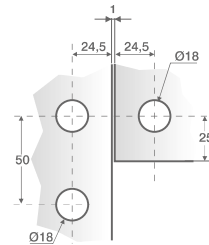
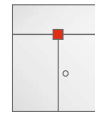
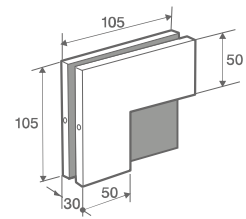
## Punto de giro fijo superior y lateral GT904



Eje de giro con rotula, tolera desviaciones de 2° en todas direcciones.  
Top turn axis. Tolerates deviations of 2° in all directions



## Unión 3 vidrios con tope GT911



CODIGO	ACABADO	ESPEJOR VIDRIO
<b>26595</b>	Brillo	10 - 12 mm

CODIGO	ACABADO	ESPEJOR VIDRIO
<b>26596</b>	Brillo	10 - 12 mm



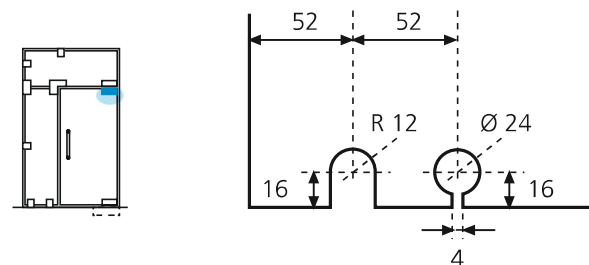
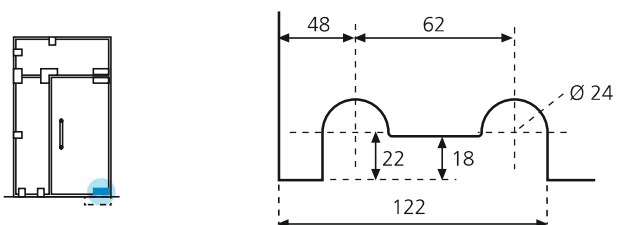
## Pernio inferior hoja 1032N



## Pernio superior hoja 101N



3



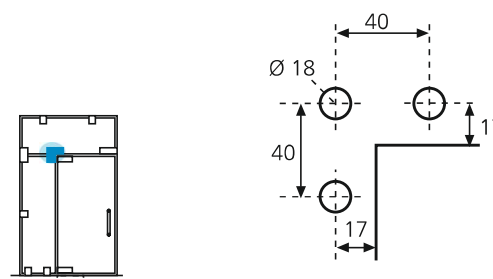
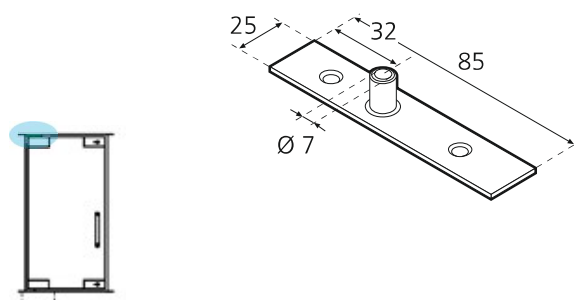
CODIGO	ACABADO	ESPEJOR VIDRIO
25907	Satinado	10 - 12 mm

CODIGO	ACABADO	ESPEJOR VIDRIO
25908	Satinado	10 - 12 mm

## Punto de giro marco 452N



## Unión 3 vidrios 521N

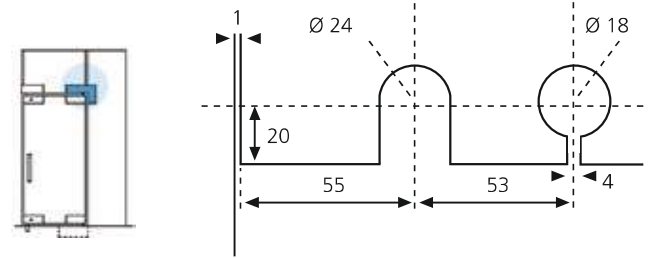
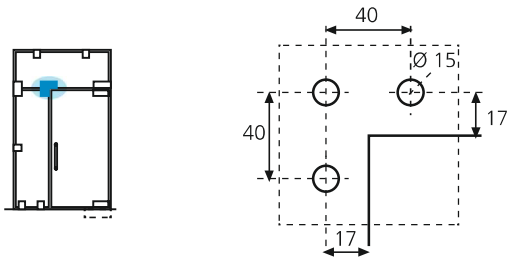


CODIGO	ACABADO	ESPEJOR VIDRIO
25980	Punto de giro marco	

CODIGO	ACABADO	ESPEJOR VIDRIO
26598	Satinado	10 - 12 mm

## Unión 3 vidrios con tope 519-N

## Punto de giro fijo superior y lateral 401NTC

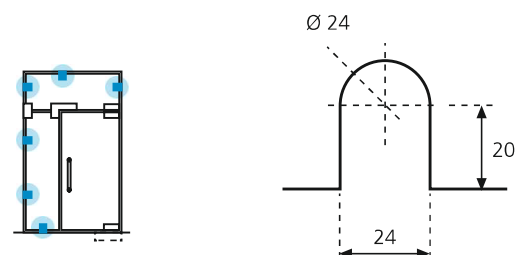
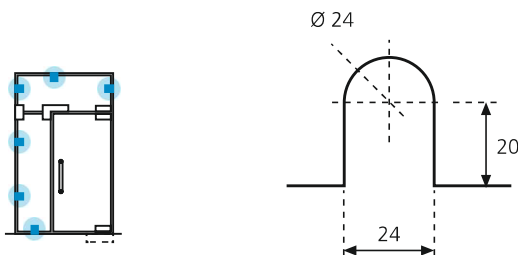


CODIGO	ACABADO	ESPEJOR VIDRIO
26599	Satinado	10 - 12 mm

CODIGO	ACABADO	ESPEJOR VIDRIO
26597	Satinado	10 - 12 mm

## Unión vidrio 555N

## Unión vidrio 555NE



CODIGO	ACABADO	ESPEJOR VIDRIO
26600	Satinado	10 - 12 mm

CODIGO	ACABADO	ESPEJOR VIDRIO
26601	Satinado	10 - 12 mm



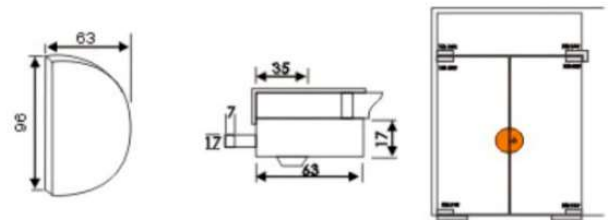
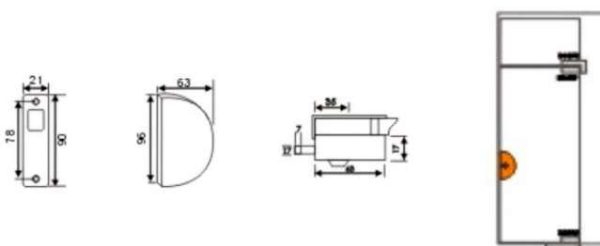
## Cerraja simple vidrio a pared



## Cerraja simple vidrio a vidrio



3



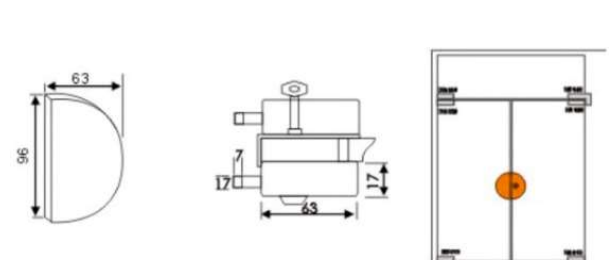
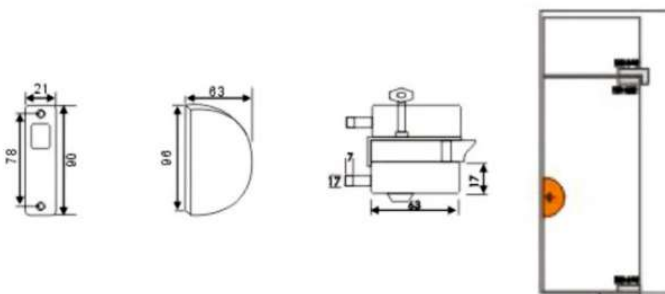
CODIGO	ACABADO	ESPEJOR
26354	Brillo	10 - 12 mm
26355	Satinado	10 - 12 mm

CODIGO	ACABADO	ESPEJOR
26356	Brillo	10 - 12 mm
26357	Satinado	10 - 12 mm

## Cerraja doble vidrio a pared



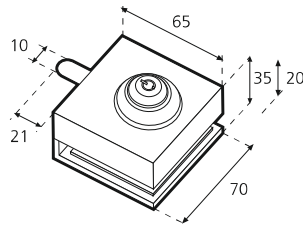
## Cerraja doble vidrio a vidrio



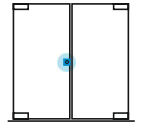
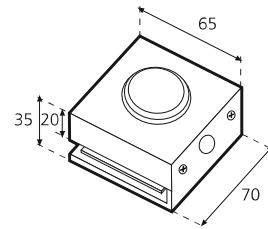
CODIGO	ACABADO	ESPEJOR
26069	Brillo	10 - 12 mm
26358	Satinado	10 - 12 mm

CODIGO	ACABADO	ESPEJOR
26359	Brillo	10 - 12 mm
26360	Satinado	10 - 12 mm

## Cerraja central

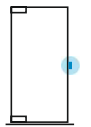
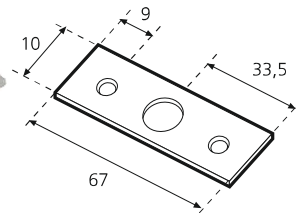


## Cerradero central vidrio a vidrio



CODIGO	ACABADO	ESPEJOR
<b>26366</b>	Brillo	10 mm
<b>26367</b>	Satinado	10 mm

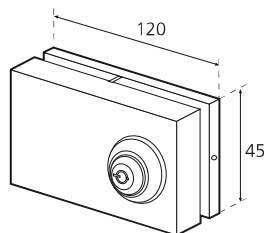
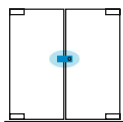
## Cerradero central vidrio a pared



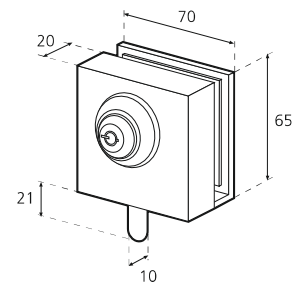
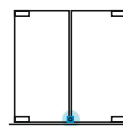
CODIGO	ACABADO	ESPEJOR
<b>26364</b>	Brillo	10 mm
<b>26365</b>	Satinado	10 mm

CODIGO	ACABADO	ESPEJOR
<b>26368</b>	Brillo	10 mm
<b>26369</b>	Satinado	10 mm

## Cerraja doble 02.0 vidrio a vidrio



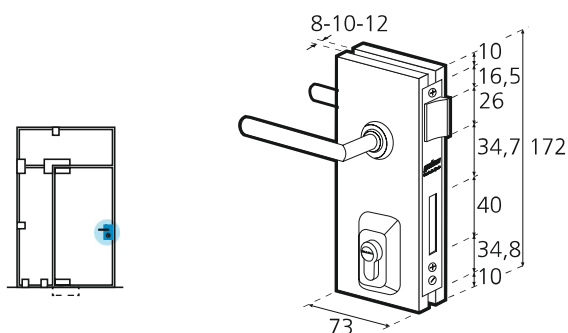
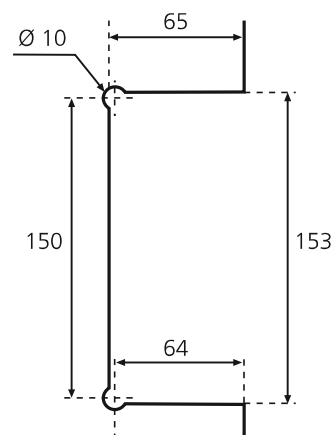
## Cerraja 03.0 a suelo



CODIGO	ACABADO	ESPEJOR
<b>26174</b>	Brillo	10 mm
<b>26363</b>	Satinado	10 mm

CODIGO	ACABADO	ESPEJOR
<b>26361</b>	Brillo	10 mm
<b>26362</b>	Satinado	10 mm

## Cerradura picaporte y palanca deslizante + Juego manillas

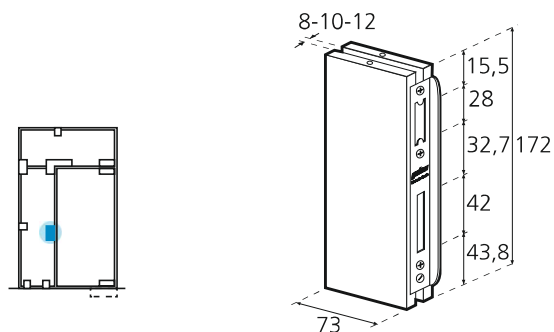


CODIGO	ACABADO	ESPESOR
<b>26334</b>	Brillo	8 - 10 - 12 mm
<b>26397</b>	Satinado	8 - 10 - 12 mm



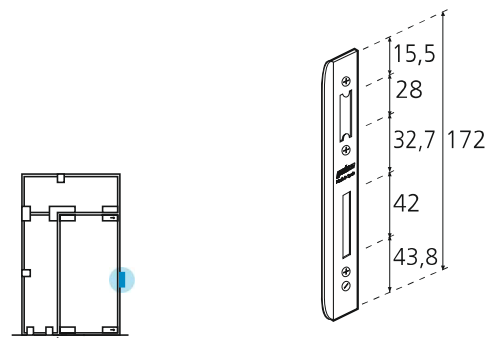
3

## Cerradero vidrio - vidrio con tope



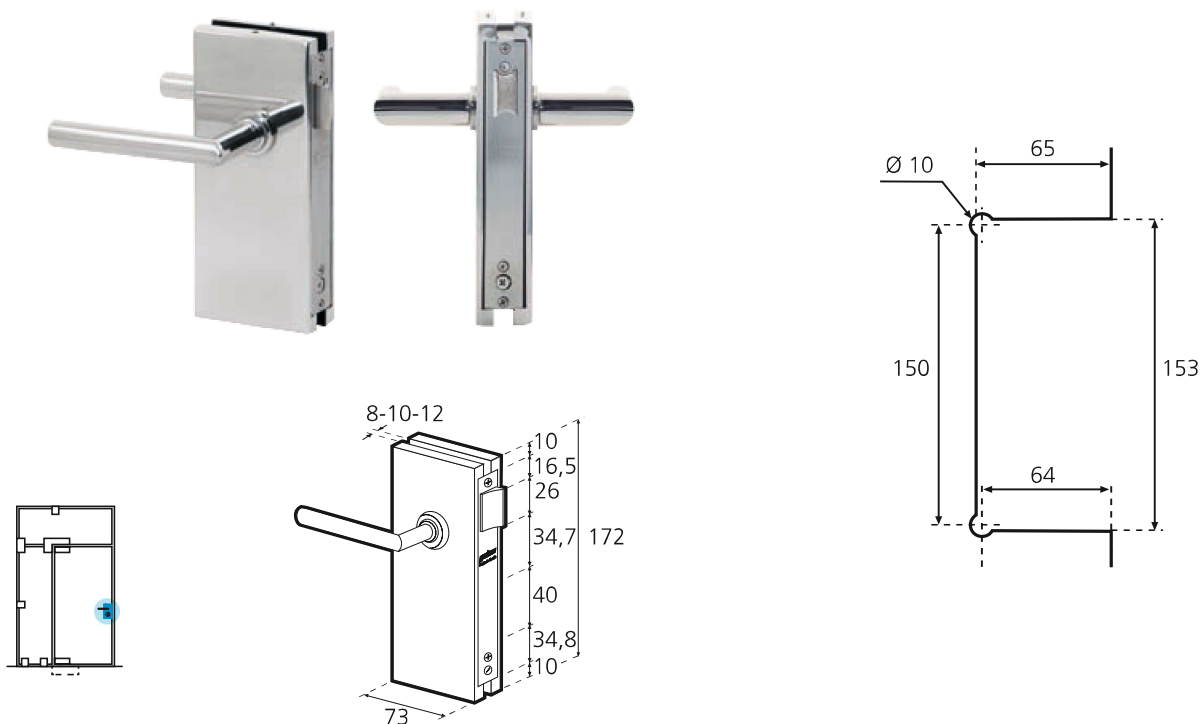
CODIGO	ACABADO	MANO	ESPESOR
<b>26339</b>	Brillo	Derecha	8 - 10 - 12 mm
<b>26762</b>	Brillo	Izquierda	8 - 10 - 12 mm
<b>26399</b>	Satinado	Derecha	8 - 10 - 12 mm
<b>26763</b>	Satinado	Izquierda	8 - 10 - 12 mm

## Cerradero vidrio - marco con tope



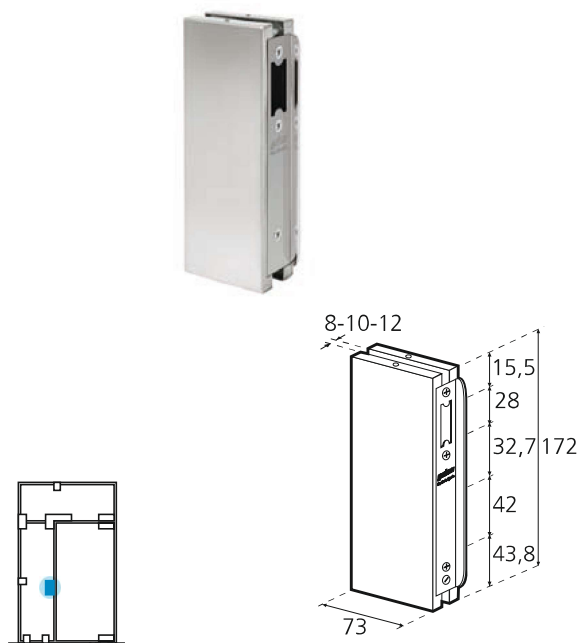
CODIGO	ACABADO	MANO
<b>26341</b>	Brillo	Derecha
<b>26766</b>	Brillo	Izquierda
<b>26401</b>	Satinado	Derecha
<b>26767</b>	Satinado	Izquierda

## Cerradura solo picaporte + Juego manillas



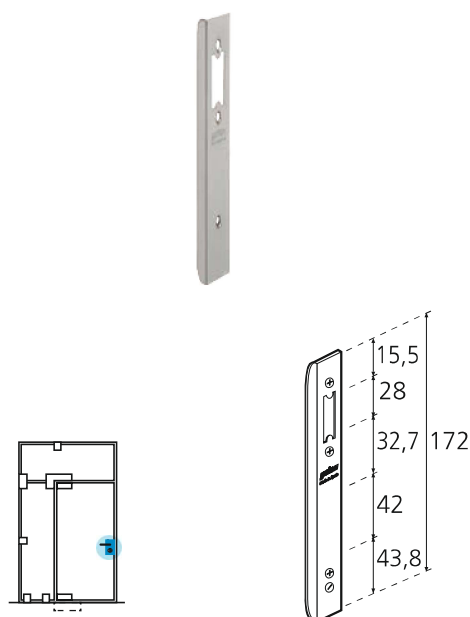
CODIGO	ACABADO	ESPESOR
26335	Brillo	8 - 10 - 12 mm
26398	Satinado	8 - 10 - 12 mm

## Cerradero vidrio - vidrio (solo picaporte con tope)



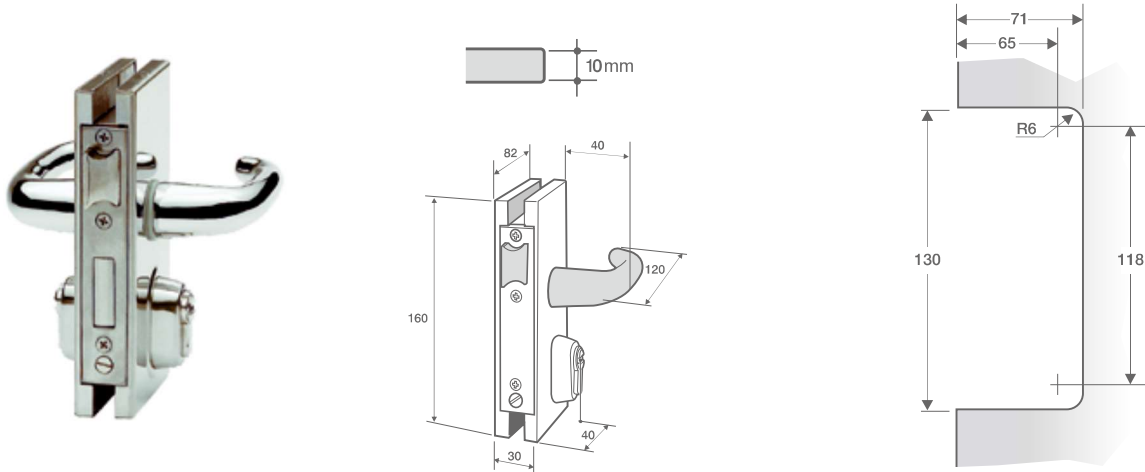
CODIGO	ACABADO	MANO	ESPESOR
26340	Brillo	Derecha	8 - 10 - 12 mm
26764	Brillo	Izquierda	8 - 10 - 12 mm
26400	Satinado	Derecha	8 - 10 - 12 mm
26765	Satinado	Izquierda	8 - 10 - 12 mm

## Cerradero vidrio - marco (solo picaporte con tope)



CODIGO	ACABADO	MANO
26342	Brillo	Derecha
26768	Brillo	Izquierda
26402	Satinado	Derecha
26769	Satinado	Izquierda

## Cerradura picaporte y palanca deslizante + Juego manillas

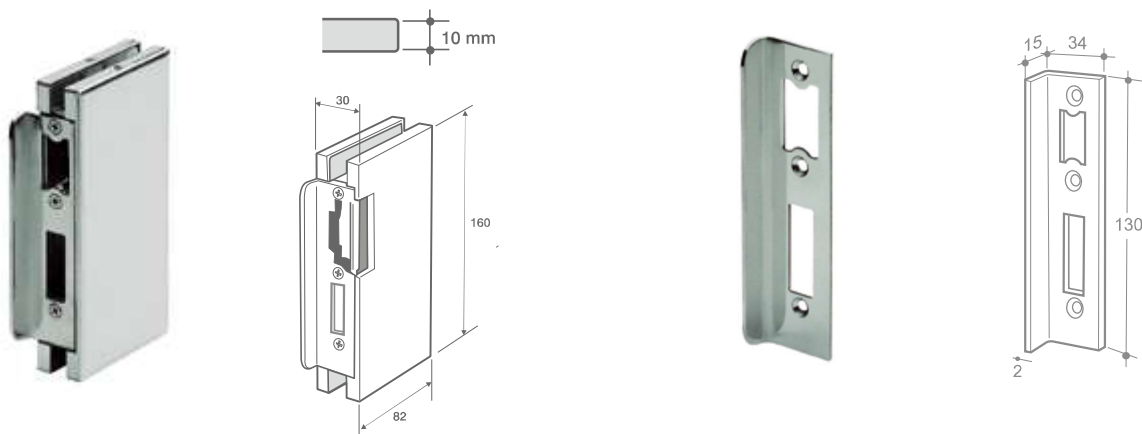


3

CODIGO	ACABADO	ESPEJOR
25910	Brillo	10 mm
26382	Satinado	10 mm

## Cerradero vidrio - vidrio con tope

## Cerradero vidrio - marco con tope

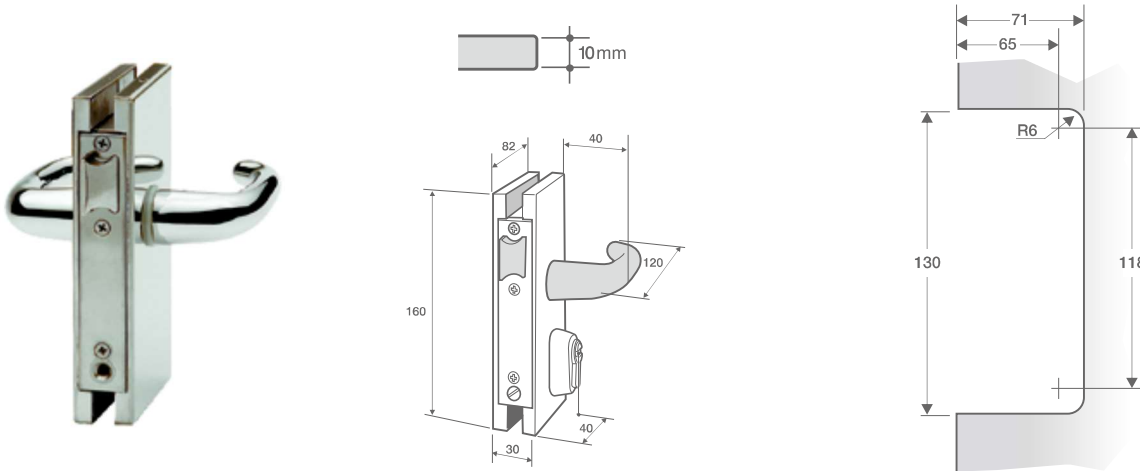


CODIGO	ACABADO	MANO	ESPEJOR
26336	Brillo	Derecha	10 mm
26754	Brillo	Izquierda	10 mm
26384	Satinado	Derecha	10 mm
26755	Satinado	Izquierda	10 mm

CODIGO	ACABADO	MANO	ESPEJOR
26221	Brillo	Derecha	10 mm
26758	Brillo	Izquierda	10 mm
26386	Satinado	Derecha	10 mm
26759	Satinado	Izquierda	10 mm



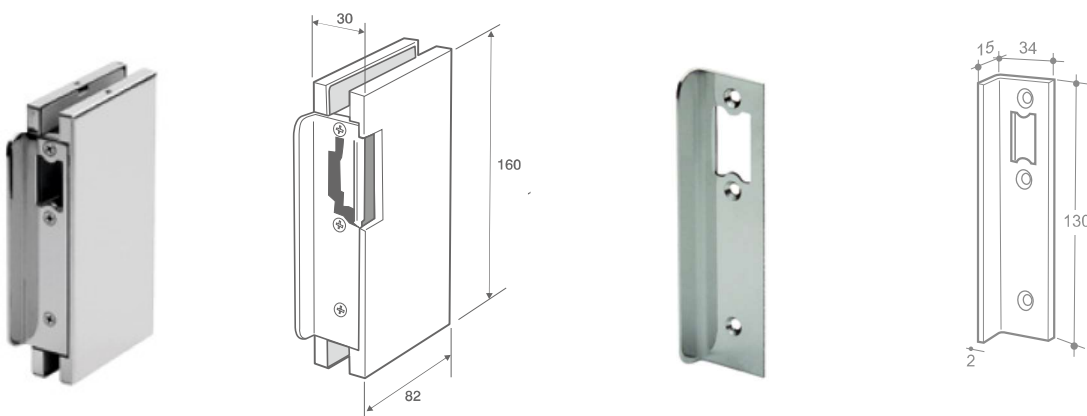
## Cerradura solo picaporte + Juego manillas



CODIGO	ACABADO	ESPESOR
<b>26223</b>	Brillo	10 mm
<b>26383</b>	Satinado	10 mm

## Cerradero vidrio - vidrio con tope

## Cerradero vidrio - marco con tope

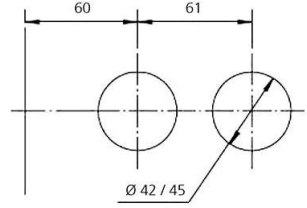
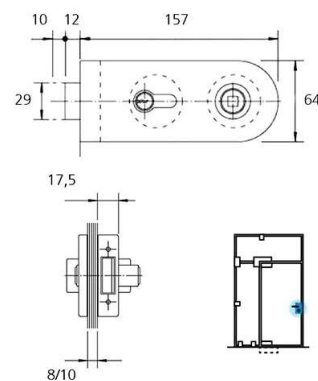
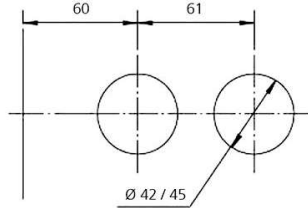
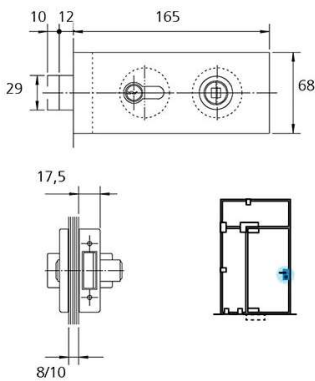


CODIGO	ACABADO	MANO	ESPESOR
<b>26337</b>	Brillo	Derecha	10 mm
<b>26756</b>	Brillo	Izquierda	10 mm
<b>26385</b>	Satinado	Derecha	10 mm
<b>26757</b>	Satinado	Izquierda	10 mm

CODIGO	ACABADO	MANO
<b>26338</b>	Brillo	Derecha
<b>26760</b>	Brillo	Izquierda
<b>26387</b>	Satinado	Derecha
<b>26761</b>	Satinado	Izquierda

## Cerradura cuadrada + jgo manillas

## Cerradura redonda + jgo manillas



3

CODIGO	ACABADO	ESPEJOR
26345	Brillo	10 mm
26405	Satinado	10 mm

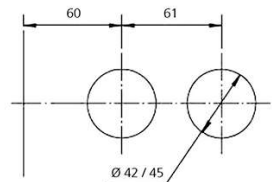
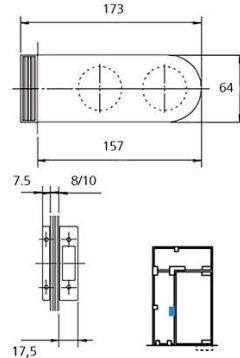
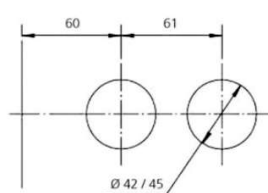
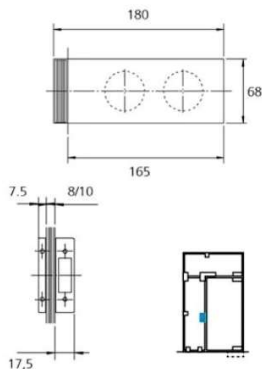
CODIGO	ACABADO	ESPEJOR
26346	Brillo	10 mm
26406	Satinado	10 mm

**NOTA:** Incluye cerradero a marco

**NOTA:** Incluye cerradero a marco

## Cerradero cuadrado vidrio a vidrio

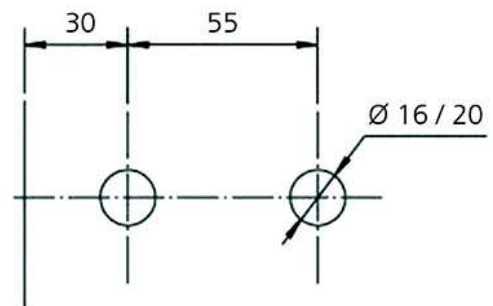
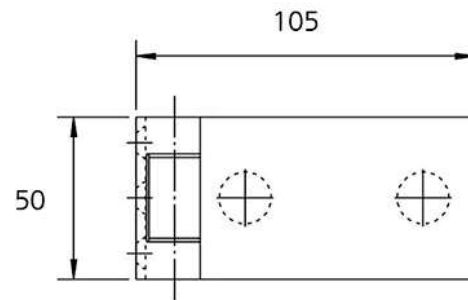
## Cerradero redondo vidrio a vidrio



CODIGO	ACABADO	ESPEJOR
26347	Brillo	10 mm
26407	Satinado	10 mm

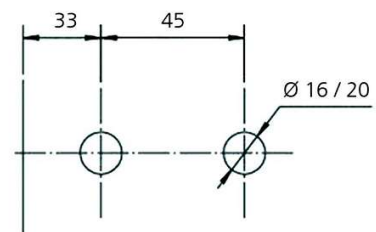
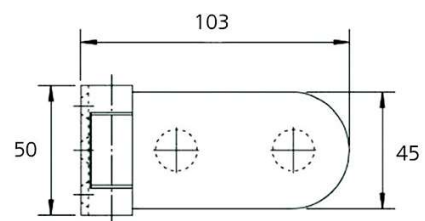
CODIGO	ACABADO	ESPEJOR
26348	Brillo	10 mm
26408	Satinado	10 mm

## Jgo bisagras cuadradas



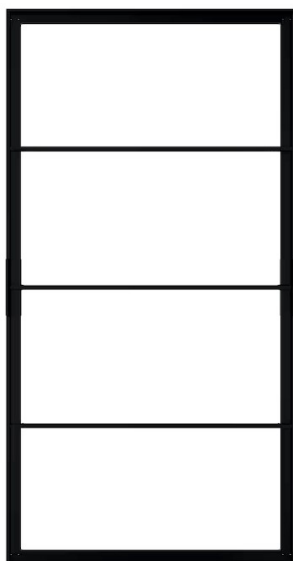
CODIGO	ACABADO	ESPEJOR	PESO MAXIMO	ANCHO MAXIMO
26343	Brillo	10 mm	50 kgs	1000 mm
26403	Satinado	10 mm	50 kgs	1000 mm

## Jgo bisagras redondas

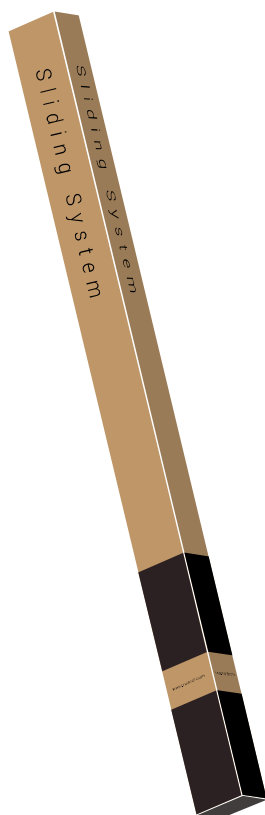


CODIGO	ACABADO	ESPEJOR	PESO MAXIMO	ANCHO MAXIMO
26344	Brillo	10 mm	50 kgs	1000 mm
26404	Satinado	10 mm	50 kgs	1000 mm

## Kit puerta enmarcada con adhesivo



3



### Kit puerta enmarcada:

- 2 perfiles U (2.500)
- 5 pletinas horizontales (2.000mm)
- 1 cinta doble cara (15mm)
- 1 junta de acristalamiento (10mm)
- 1 vierteaguas guía inferior (1.000mm)

### Kit fijo enmarcado:

- 2 perfiles U (2.500)
- 1 perfil colocación horizontal U (1.000mm)
- 4 pletinas horizontales (2.000mm)
- 1 cinta doble cara (15mm)
- 1 junta de acristalamiento (10mm)

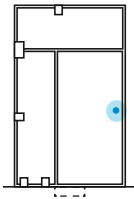
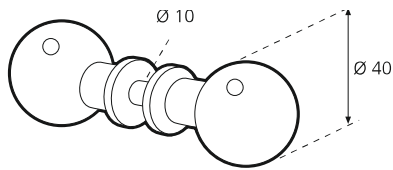
CODIGO	DESCRIPCION	MEDIDA	COLOR
26998	Kit puerta enmarcada con adhesivo	1000 x 2500	Negro
26999	Kit fija enmarcado con adhesivo	1000 x 2500	Negro

# POMOS, UÑEROS Y TIRADORES





## Pomo redondo doble

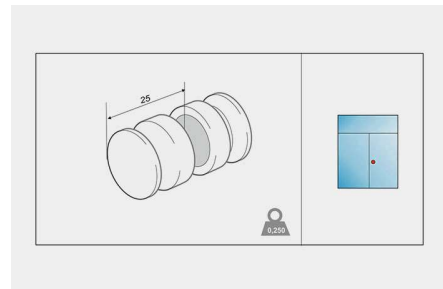


Taladro:



CODIGO	ACABADO	DIAMETRO
25973	Cromo	40 mm

## Pomo GREGAL



CODIGO	ACABADO	DIAMETRO
26430	Blanco	35 mm
26431	Cromo mate	35 mm
26432	Cromo	35 mm
26433	Negro	35 mm

4

## Pomo GREGAL MINI



CODIGO	ACABADO	DIAMETRO
26434	Blanco	25 mm
26435	Cromo	25 mm

## Pomo GREGAL SIMPLE



CODIGO	ACABADO	DIAMETRO
26436	Cromo	35 mm

## Uñero para pegar a vidrio 50 mm



## Uñero para pegar a vidrio 60 mm



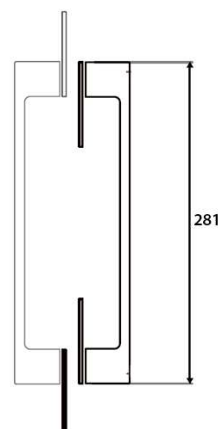
CODIGO	ACABADO	DIAMETRO
25856	Inox Brillo	50 mm

CODIGO	ACABADO	DIAMETRO
26437	Inox Brillo	60 mm

## Uñero adhesivo metacrilato redondo o rectangular



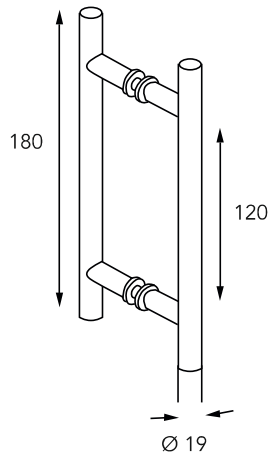
## Tirador adhesivo doble



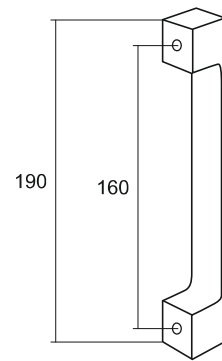
CODIGO	ACABADO	MEDIDA
25972	Transparente	55 mm
25875	Transparente	74 x 24 mm

CODIGO	ACABADO	MEDIDA
26991	Cromado	281 mm

## Tirador doble redondo



## Tirador doble cuadrado

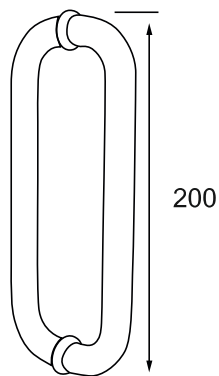


4

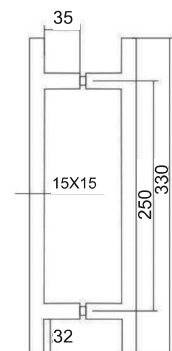
CODIGO	ACABADO	VIDRIO	MEDIDA
26443	Inox Brillo	6 - 10 mm	180 mm

CODIGO	ACABADO	VIDRIO	MEDIDA
26228	Cromo	6 - 10 mm	190 mm
26445	Negro	6 - 10 mm	190 mm

## Tirador doble redondo



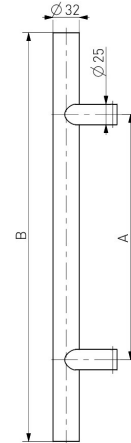
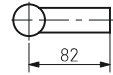
## Tirador doble cuadrado



CODIGO	ACABADO	MEDIDA
26179	Inox Brillo	200 mm

CODIGO	ACABADO	VIDRIO	MEDIDA
26446	Inox satinado	6 - 10 mm	330 mm
26447	Inox brillo	6 - 10 mm	330 mm

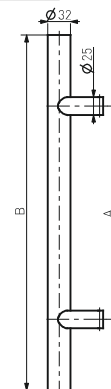
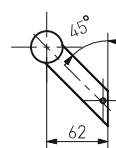
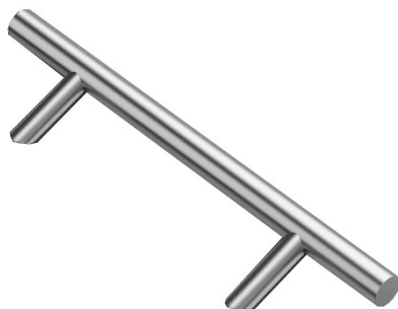
## Tirador redondo 90° doble o simple



CODIGO	MODELO	MEDIDA	ACABADO	DIAMETRO	MEDIDA INTEREJE
19744	Doble	500 mm	AISI 304	32 mm	300 mm
19745	Simple	500 mm	AISI 304	32 mm	300 mm
25330	Simple	800 mm	AISI 304	32 mm	600 mm
20187	Simple	1400 mm	AISI 304	32 mm	1200 mm
21883	Doble	1800 mm	AISI 304	32 mm	1300 mm
20120	Simple	1800 mm	AISI 304	32 mm	1300 mm
19659	Kit fijación simple		AISI 304		
14704	Doble	500 mm	<b>AISI 316</b>	32 mm	300 mm
13856	Simple	500 mm	<b>AISI 316</b>	32 mm	300 mm
14759	Doble	1800 mm	<b>AISI 316</b>	32 mm	1300 mm
14757	Simple	1800 mm	<b>AISI 316</b>	32 mm	1300 mm
14797	Kit fijación simple		<b>AISI 316</b>		

**NOTA:** Los tiradores dobles incluyen el tornillo de fijación y plásticos para el vidrio.

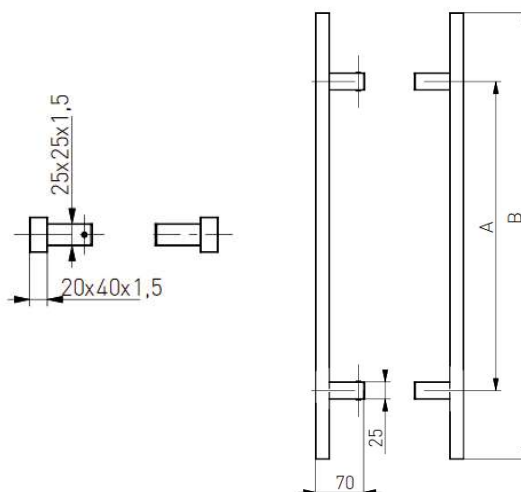
## Tirador redondo 45° doble o simple



CODIGO	MODELO	MEDIDA	ACABADO	DIAMETRO	MEDIDA INTEREJE
19743	Doble	500 mm	AISI 304	32 mm	300 mm
19657	Simple	500 mm	AISI 304	32 mm	300 mm
20218	Doble	800 mm	AISI 304	32 mm	600 mm
25329	Simple	800 mm	AISI 304	32 mm	600 mm
21149	Simple	1400 mm	AISI 304	32 mm	1200 mm
20121	Doble	1800 mm	AISI 304	32 mm	1300 mm
19779	Simple	1800 mm	AISI 304	32 mm	1300 mm
19659	Kit fijación simple		AISI 304		
12741	Doble	500 mm	<b>AISI 316</b>	32 mm	300 mm
11602	Simple	500 mm	<b>AISI 316</b>	32 mm	300 mm
1473	Doble	1800 mm	<b>AISI 316</b>	32 mm	1300 mm
1472	Simple	1800 mm	<b>AISI 316</b>	32 mm	1300 mm
14797	Kit fijación simple		<b>AISI 316</b>		

68 **NOTA:** Los tiradores dobles incluyen el tornillo de fijación y plásticos para el vidrio.

## Tirador rectangular 90° doble o simple

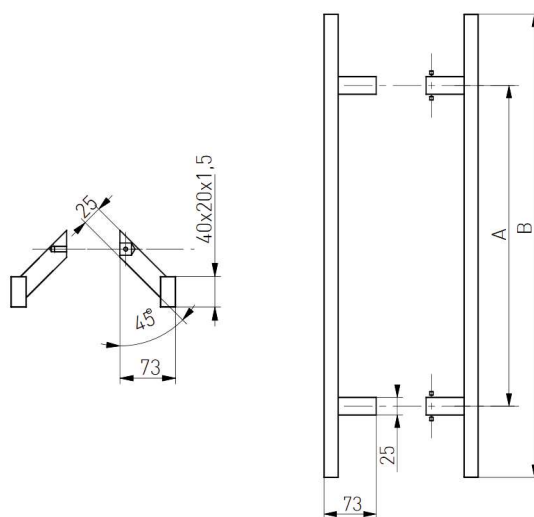


CODIGO	MODELO	MEDIDA	ACABADO	MEDIDA	MEDIDA INTEREJE
19747	Doble	500 mm	AISI 304	40 x 20 mm	300 mm
19833	Simple	500 mm	AISI 304	40 x 20 mm	300 mm
25332	Simple	800 mm	AISI 304	40 x 20 mm	600 mm
20012	Simple	1400 mm	AISI 304	40 x 20 mm	1200 mm
20119	Doble	1800 mm	AISI 304	40 x 20 mm	1300 mm
20117	Simple	1800 mm	AISI 304	40 x 20 mm	1300 mm
19659	Kit fijación simple		AISI 304		

4

**NOTA:** Los tiradores dobles incluyen el tornillo de fijación y plásticos para el vidrio.

## Tirador rectangular 45° doble o simple



CODIGO	MODELO	MEDIDA	ACABADO	MEDIDA	MEDIDA INTEREJE
19746	Doble	500 mm	AISI 304	40 x 20 mm	300 mm
19681	Simple	500 mm	AISI 304	40 x 20 mm	300 mm
21093	Doble	800 mm	AISI 304	40 x 20 mm	600 mm
25331	Simple	800 mm	AISI 304	40 x 20 mm	600 mm
20860	Simple	1400 mm	AISI 304	40 x 20 mm	1200 mm
20118	Doble	1800 mm	AISI 304	40 x 20 mm	1300 mm
19682	Simple	1800 mm	AISI 304	40 x 20 mm	1300 mm
19659	Kit fijación simple		AISI 304		

**NOTA:** Los tiradores dobles incluyen el tornillo de fijación y plásticos para el vidrio.

## Tirador redondo negro simple



CODIGO	MODELO	MEDIDA	ACABADO	DIAMETRO	MEDIDA INTEREJE
24771	90º	500 mm	Negro	32 mm	300 mm
25334	90º	800 mm	Negro	32 mm	600 mm
25231	90º	1400 mm	Negro	32 mm	1200 mm
24772	90º	1800 mm	Negro	32 mm	1300 mm
24773	45º	500 mm	Negro	32 mm	500 mm
25333	45º	800 mm	Negro	32 mm	800 mm
25230	45º	1400 mm	Negro	32 mm	1200 mm
24774	45º	1800 mm	Negro	32 mm	1300 mm
24779	Kit fijación simple				
24780	Kit fijación doble				

**NOTA:** Hay que incluir siempre el kit de fijación. Para hacer un tirador doble hay que pedir dos tiradores y el kit de fijación.

## Tirador redondo negro simple



CODIGO	MODELO	MEDIDA	ACABADO	MEDIDA	MEDIDA INTEREJE
24775	90º	500 mm	Negro	40 x 20 mm	300 mm
25336	90º	800 mm	Negro	40 x 20 mm	600 mm
25229	90º	1400 mm	Negro	40 x 20 mm	1200 mm
24778	90º	1800 mm	Negro	40 x 20 mm	1300 mm
24776	45º	500 mm	Negro	40 x 20 mm	500 mm
25335	45º	800 mm	Negro	40 x 20 mm	800 mm
25228	45º	1400 mm	Negro	40 x 20 mm	1200 mm
24777	45º	1800 mm	Negro	40 x 20 mm	1300 mm
24779	Kit fijación simple				
24780	Kit fijación doble				

70 **NOTA:** Hay que incluir siempre el kit de fijación. Para hacer un tirador doble hay que pedir dos tiradores y el kit de fijación.



# MAMPARAS

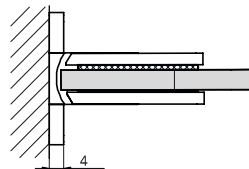
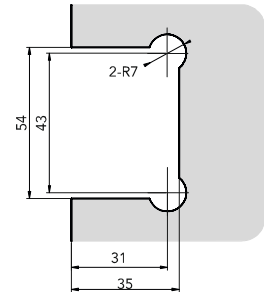
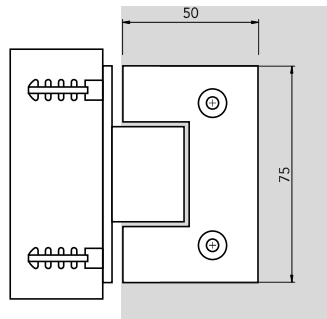


5



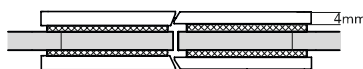
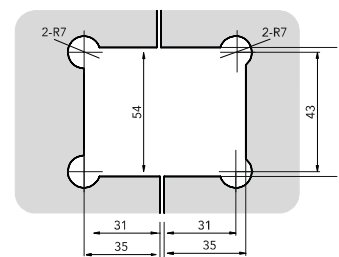
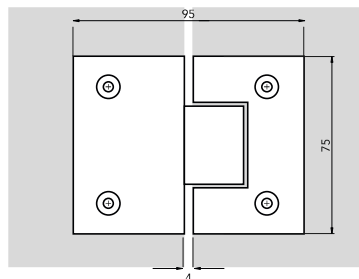
# Bisagras mampara - MODELO RECTO

## Bisagra mampara pared - vidrio 90°



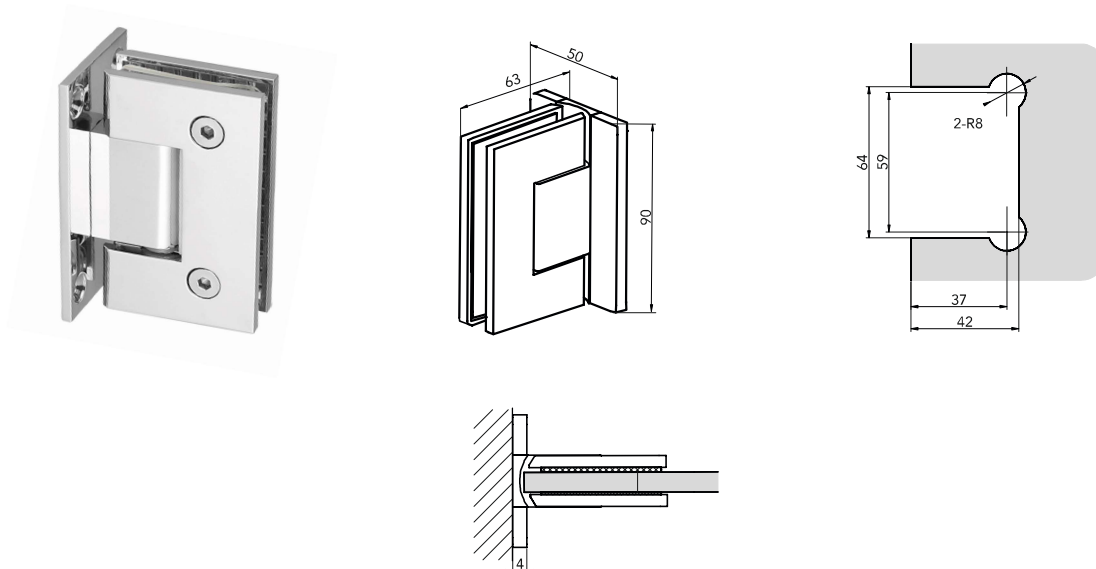
CODIGO	ACABADO	PESO	ESPESOR	MATERIAL
26721	Cromo	20 kgs	6 - 8 mm	Latón

## Bisagra mampara vidrio-vidrio 180°



CODIGO	ACABADO	PESO	ESPESOR	MATERIAL
26722	Cromo	20 kgs	6 - 8 mm	Latón

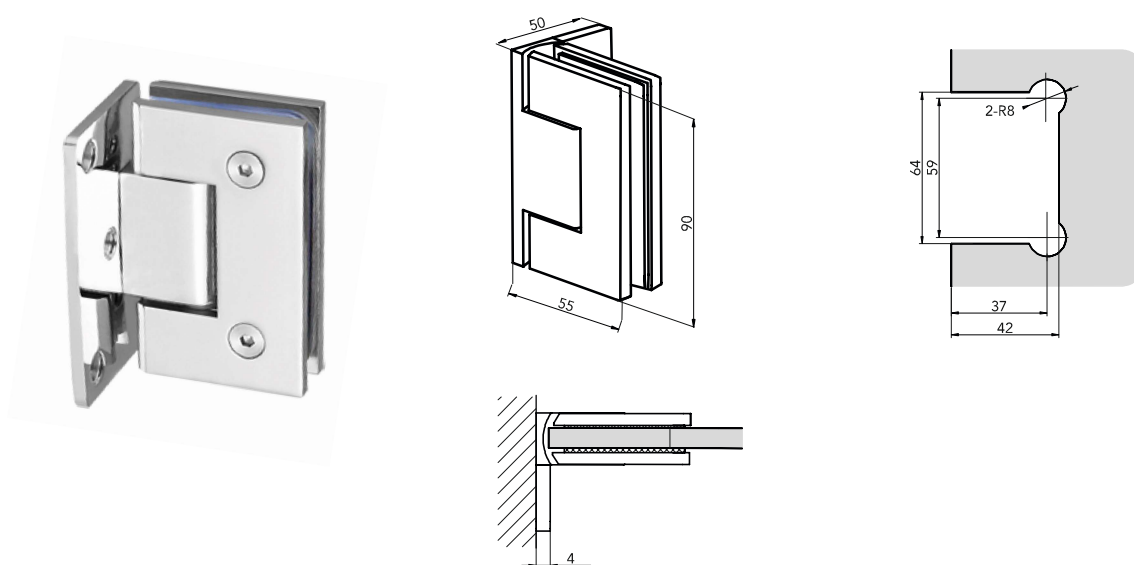
## Bisagra mampara pared - vidrio 90°



5

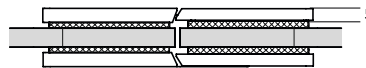
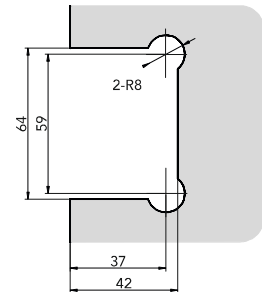
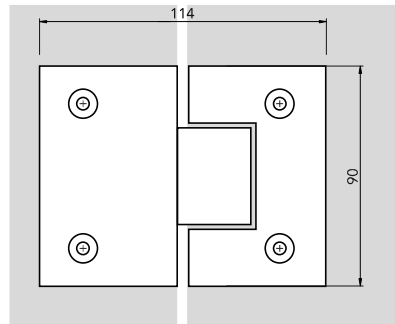
CODIGO	ACABADO	PESO	ESPESOR	MATERIAL
26723	Inox brillo	25 kgs	6 - 10 mm	AISI 304

## Bisagra pared-vidrio 90° base desplazada



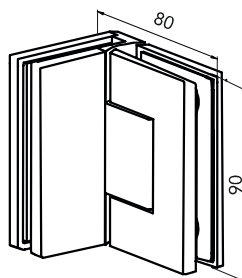
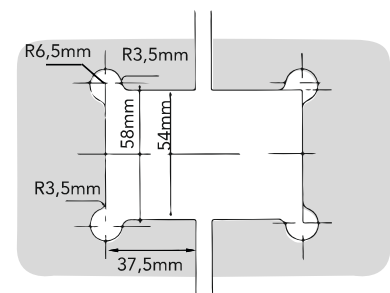
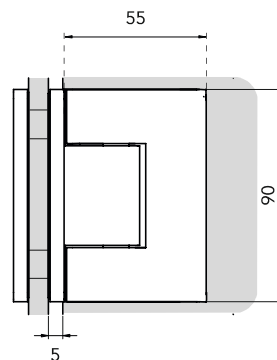
CODIGO	ACABADO	PESO	ESPESOR	MATERIAL
25850	Inox brillo	25 kgs	6 - 10 mm	AISI 304

## Bisagra mampara vidrio - vidrio 180°



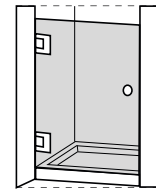
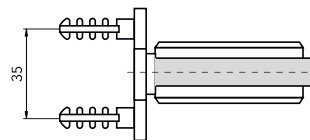
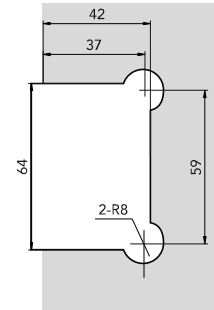
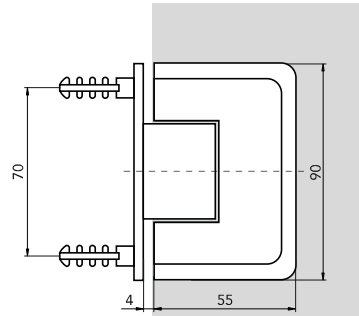
CODIGO	ACABADO	PESO	ESPESOR	MATERIAL
26724	Inox brillo	25 kgs	6 - 10 mm	AISI 304

## Bisagra mampara vidrio-vidrio 90°



CODIGO	ACABADO	PESO	ESPESOR	MATERIAL
26725	Inox brillo	25 kgs	6 - 10 mm	AISI 304

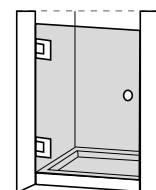
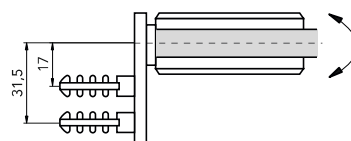
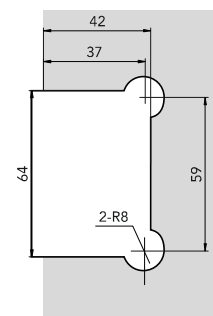
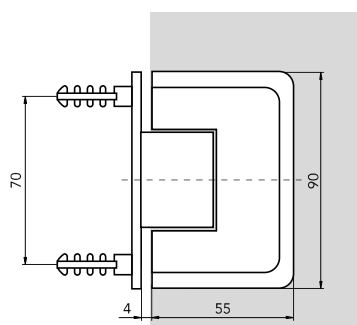
## Bisagra mampara pared - vidrio 90°



5

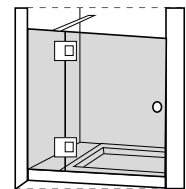
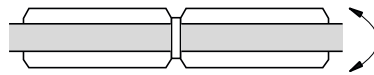
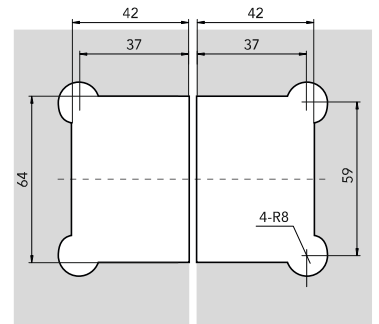
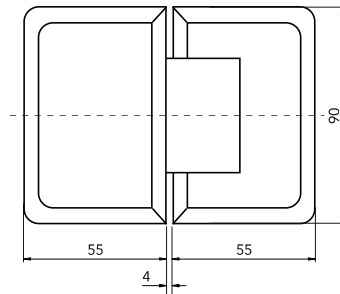
CODIGO	ACABADO	PESO	ESPESOR	MATERIAL
25888	Cromo	20 kgs	6 - 10 mm	Zink

## Bisagra mampara pared-vidrio 90° desplazada



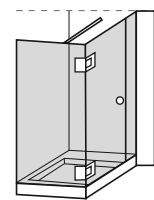
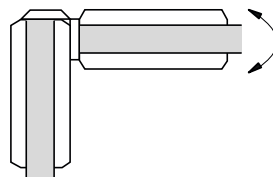
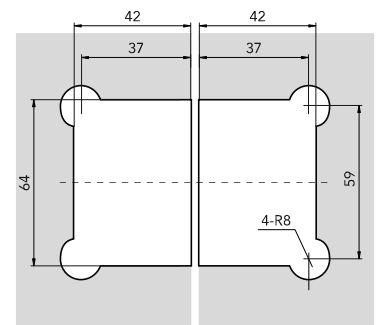
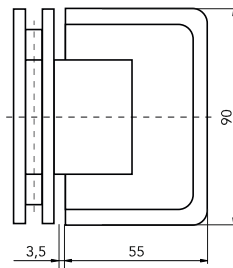
CODIGO	ACABADO	PESO	ESPESOR	MATERIAL
26726	Cromo	20 kgs	6 - 10 mm	Zink

## Bisagra mampara vidrio - vidrio 90º doble



CODIGO	ACABADO	PESO	ESPESOR	MATERIAL
26727	Cromo	20 kgs	6 - 10 mm	Zink

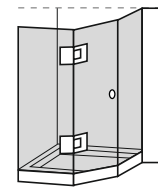
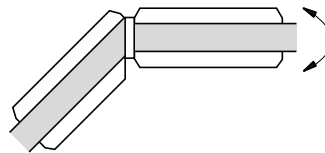
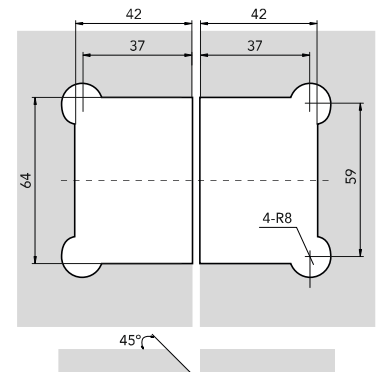
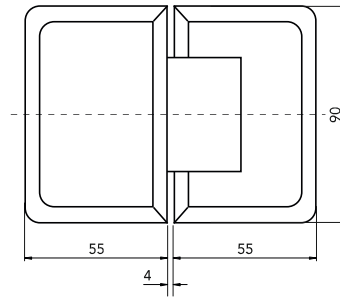
## Bisagra mampara vidrio-vidrio 90º



CODIGO	ACABADO	PESO	ESPESOR	MATERIAL
26728	Cromo	20 kgs	6 - 10 mm	Zink



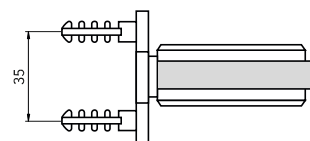
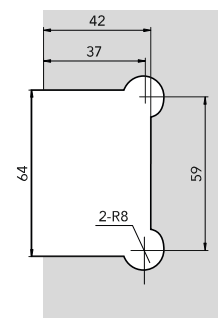
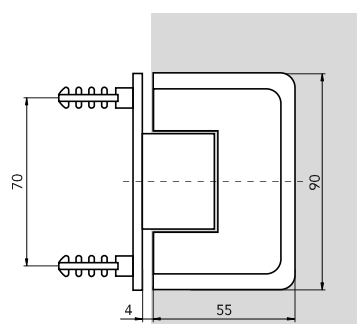
## Bisagra mampara vidrio - vidrio 135º doble



5

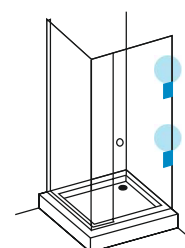
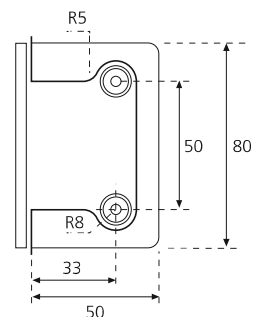
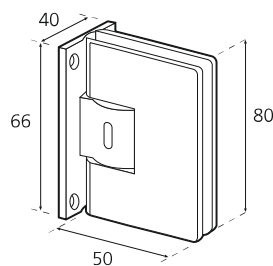
CODIGO	ACABADO	PESO	ESPESOR	MATERIAL
26729	Cromo	20 kgs	6 - 10 mm	Zink

## Fijo pared-vidrio



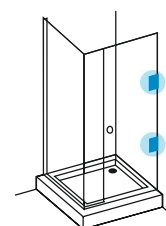
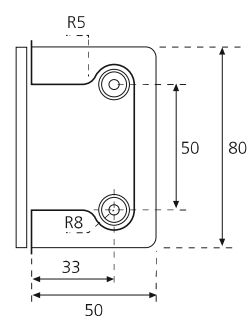
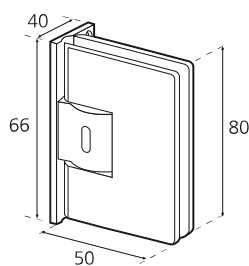
CODIGO	ACABADO	PESO	ESPESOR	MATERIAL
26730	Cromo	20 kgs	6 - 10 mm	Zink

## Bisagra mampara pared - vidrio 90º



CODIGO	ACABADO	PESO	ESPESOR	MATERIAL
26252	Cromo	40 kgs	6 - 8 mm	Latón

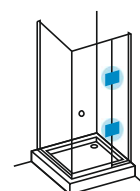
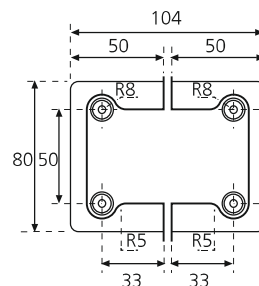
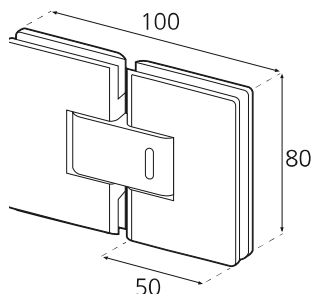
## Bisagra mampara pared - vidrio 90º desplazada



CODIGO	ACABADO	PESO	ESPESOR	MATERIAL
26733	Cromo	40 kgs	6 - 8 mm	Latón

# Bisagras mampara - MODELO 50

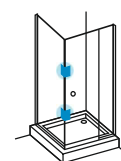
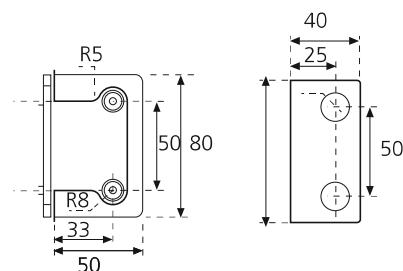
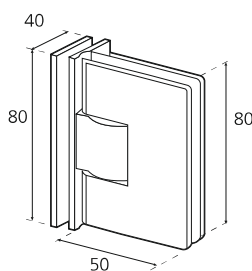
## Bisagra mampara vidrio - vidrio 180°



5

CODIGO	ACABADO	PESO	ESPESOR	MATERIAL
26734	Cromo	40 kgs	6 - 8 mm	Latón

## Bisagra mampara vidrio - vidrio 90°



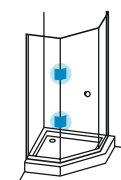
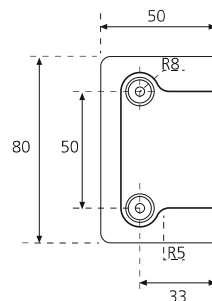
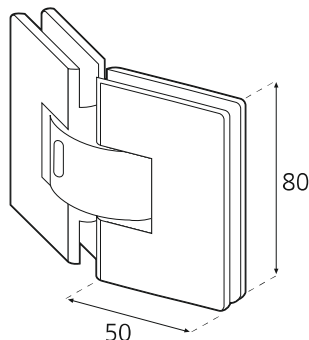
CODIGO	ACABADO	PESO	ESPESOR	MATERIAL
26735	Cromo	40 kgs	6 - 8 mm	Latón

# Bisagras mampara - MODELO 50



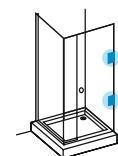
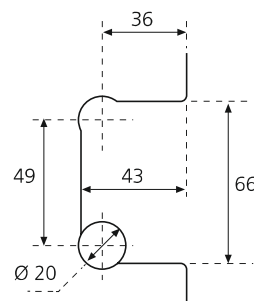
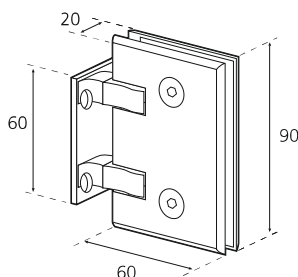
www.herrajesuropeos.com

## Bisagra mampara vidrio - vidrio 135°



CODIGO	ACABADO	PESO	ESPESOR	MATERIAL
26736	Cromo	40 kgs	6 - 8 mm	Latón

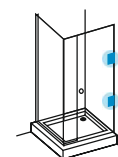
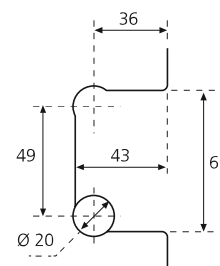
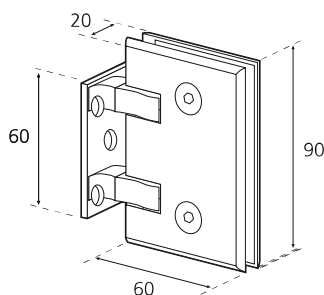
## Bisagra mampara pared - vidrio 90º



5

CODIGO	ACABADO	PESO	ESPESOR	MATERIAL
25913	Cromo	60 kgs	10 mm	Latón

## Bisagra mampara desplazada 90º

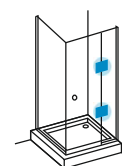
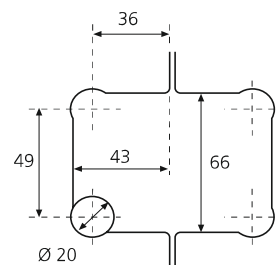
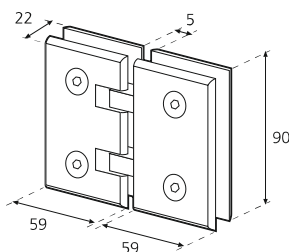


CODIGO	ACABADO	PESO	ESPESOR	MATERIAL
26283	Cromo	60 kgs	10 mm	Latón

# Bisagras mampara - MODELO 60

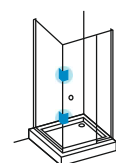
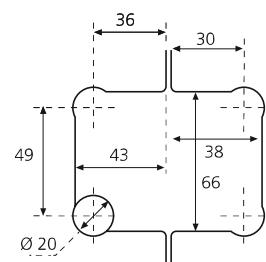
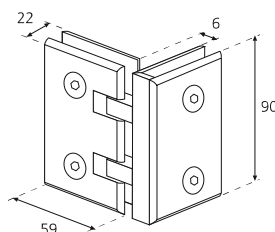


## Bisagra mampara vidrio - vidrio 180°



CODIGO	ACABADO	PESO	ESPESOR	MATERIAL
26738	Cromo	60 kgs	10 mm	Latón

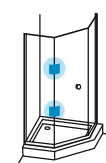
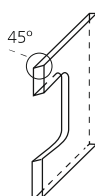
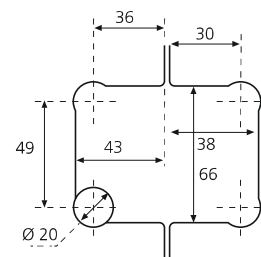
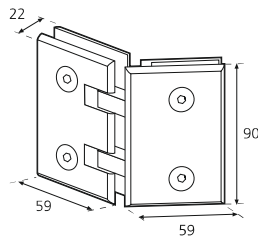
## Bisagra mampara vidrio - vidrio 90°



CODIGO	ACABADO	PESO	ESPESOR	MATERIAL
26739	Cromo	60 kgs	10 mm	Latón



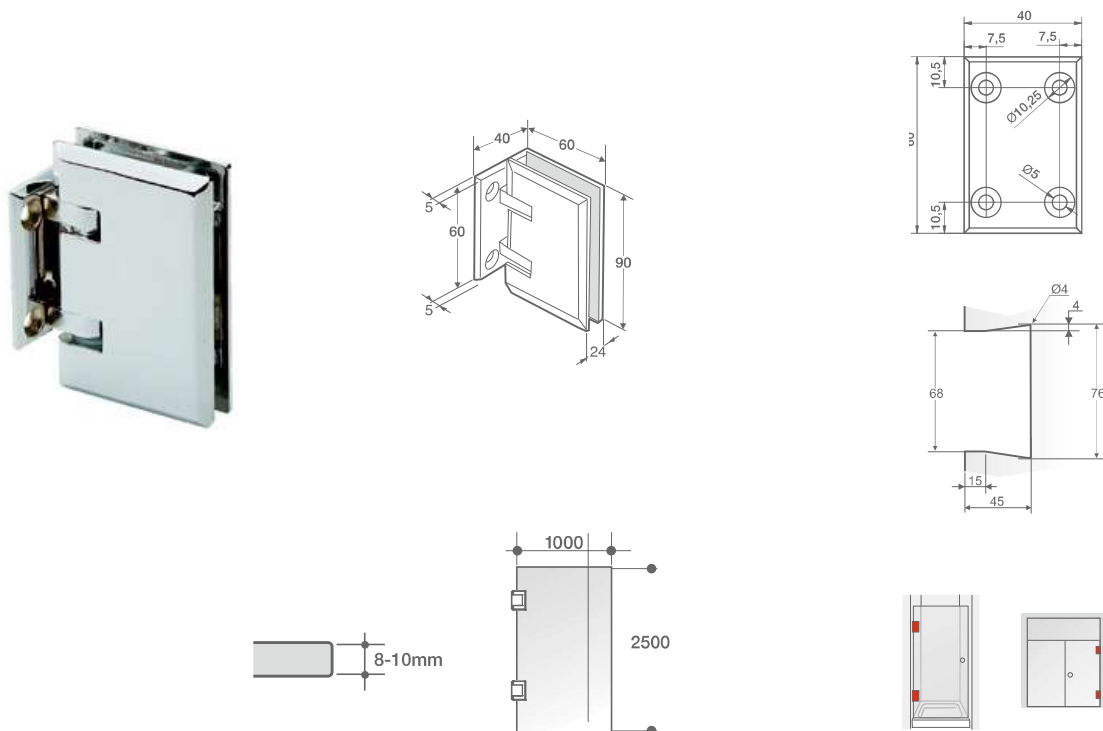
## Bisagra mampara vidrio - vidrio 135°



5

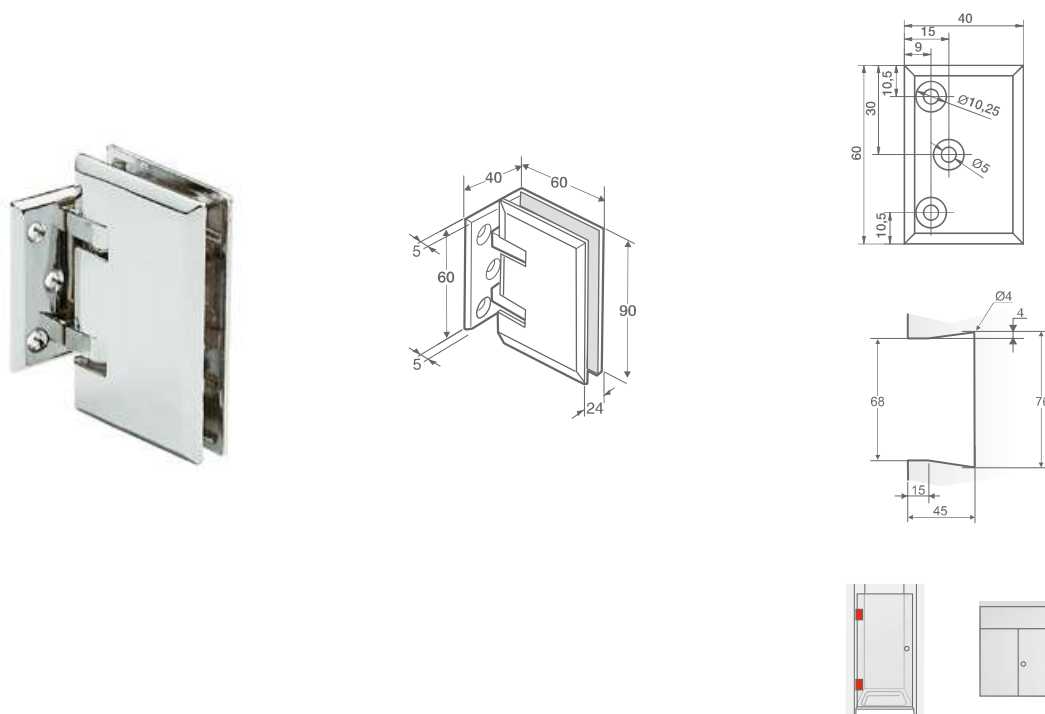
CODIGO	ACABADO	PESO	ESPESOR	MATERIAL
26740	Cromo	60 kgs	10 mm	Latón

## Bisagra mampara pared - vidrio 90°



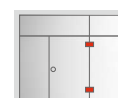
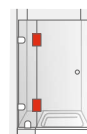
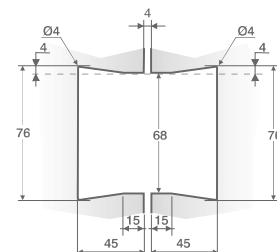
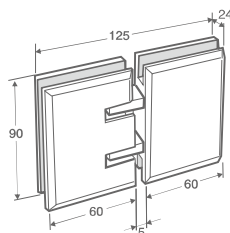
CODIGO	ACABADO	PESO	ESPESOR	MATERIAL
25990	Cromo	35 kgs	8 - 10 mm	Latón

## Bisagra desplazada mampara pared - vidrio 90°



CODIGO	ACABADO	PESO	ESPESOR	MATERIAL
26222	Cromo	35 kgs	8 - 10 mm	Latón

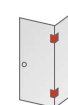
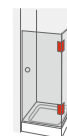
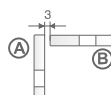
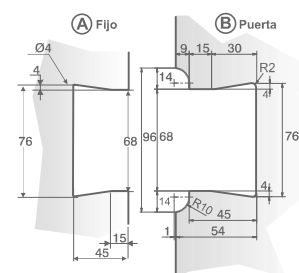
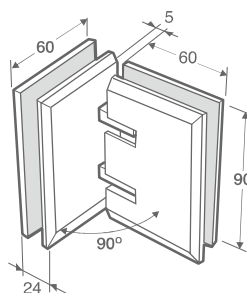
## Bisagra mampara vidrio - vidrio 180° doble



5

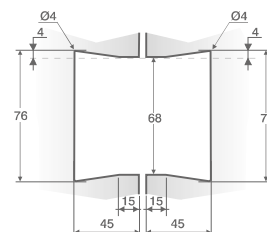
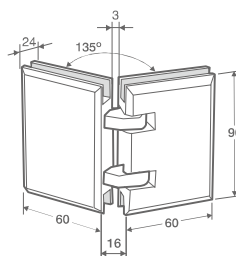
CODIGO	ACABADO	PESO	ESPESOR	MATERIAL
26224	Cromo	35 kgs	8 - 10 mm	Latón

## Bisagra mampara vidrio - vidrio 90° doble



CODIGO	ACABADO	PESO	ESPESOR	MATERIAL
26741	Cromo	35 kgs	8 - 10 mm	Latón

## Bisagra mampara vidrio - vidrio 135º doble



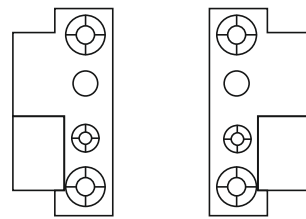
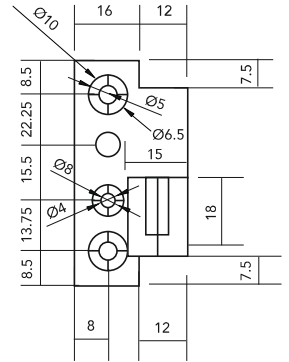
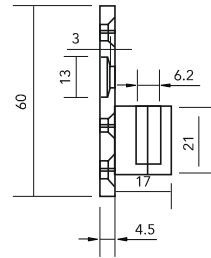
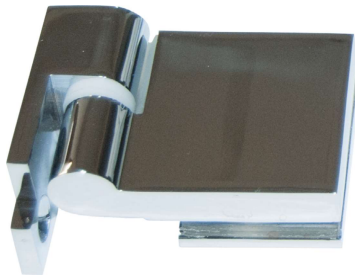
CODIGO	ACABADO	PESO	ESPESOR	MATERIAL
26742	Cromo	35 kgs	8 - 10 mm	Latón

# Bisagras mampara - MODELO SIN RETENCION



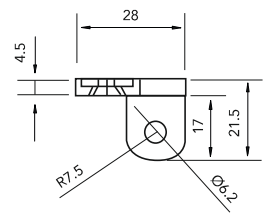
www.herrajesuropeos.com

## Bisagra mampara pared - vidrio 90°



Bisagra de pared dcha

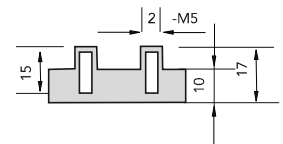
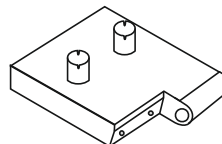
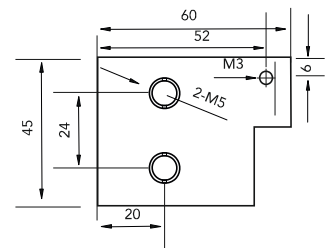
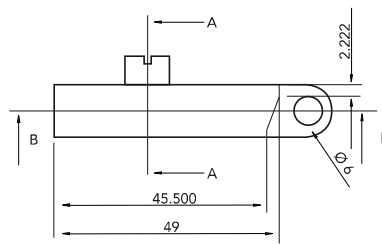
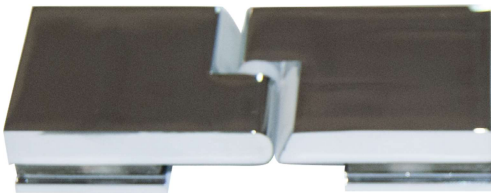
Bisagra de pared izda



5

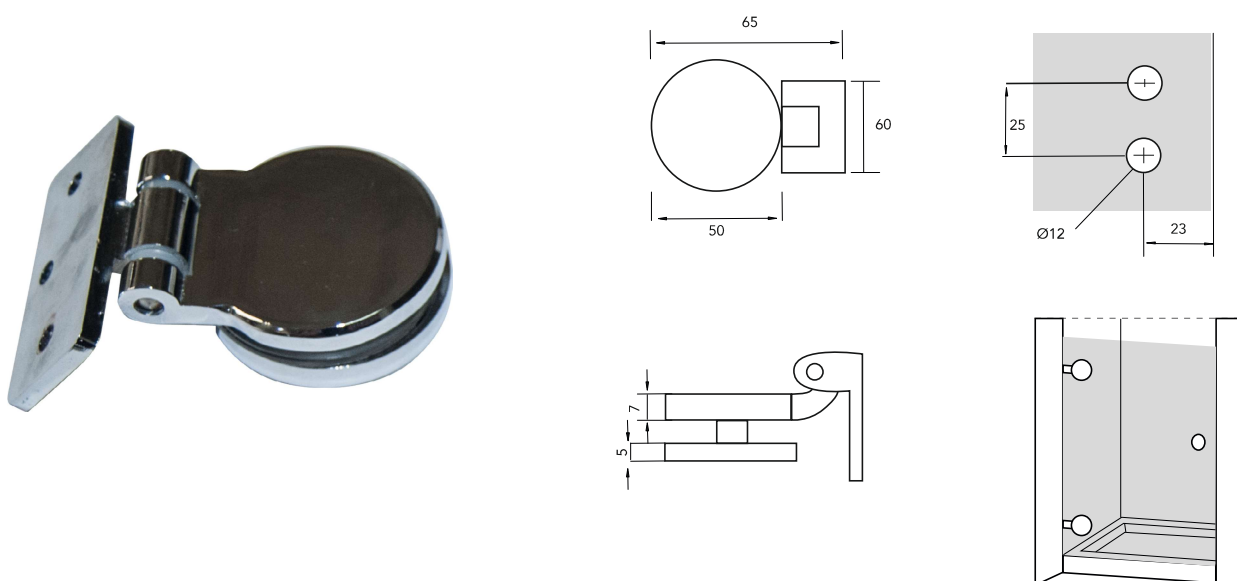
CODIGO	ACABADO	MANO	PESO	ESPESOR	MATERIAL
26220	Cromo	Dcha	20 kgs	6 - 8 mm	Zinc
26793	Cromo	Izda	20 kgs	6 - 8 mm	Zinc

## Bisagra mampara 180° doble



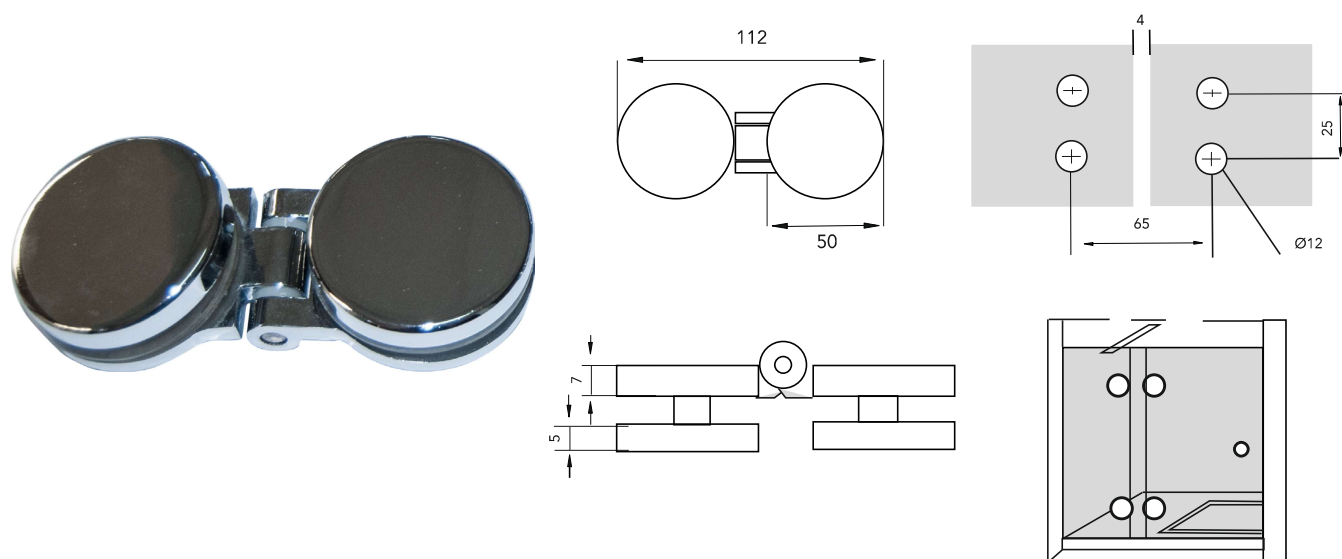
CODIGO	ACABADO	MANO	PESO	ESPESOR	MATERIAL
26743	Cromo	Dcha	20 kgs	6 - 8 mm	Zinc
26794	Cromo	Izda	20 kgs	6 - 8 mm	Zinc

## Bisagra pared - vidrio



CODIGO	ACABADO	MANO	PESO	ESPESOR	MATERIAL
26744	Cromo	Dcha	15 kgs	6 - 8 mm	Zinc
26236	Cromo	Izda	15 kgs	6 - 8 mm	Zinc

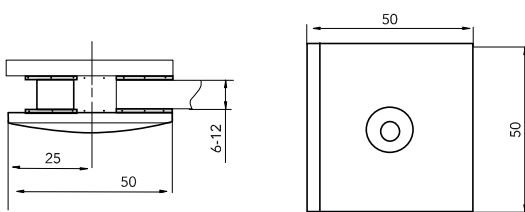
## Bisagra doble 90°



CODIGO	ACABADO	PESO	ESPESOR	MATERIAL
26236	Cromo	15 kgs	6 - 8 mm	Zinc

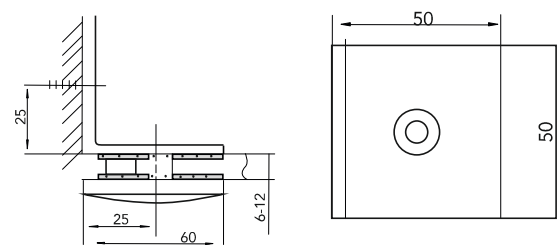


## Herraje fijo pared-vidrio 90º



CODIGO	COLOR	ESPEJOR	MATERIAL
<b>26745</b>	Cromo	6 - 12 mm	Latón

## Herraje fijo estructura pared-vidrio 90º



CODIGO	COLOR	ESPEJOR	MATERIAL
<b>26746</b>	Cromo	6 - 12 mm	Latón

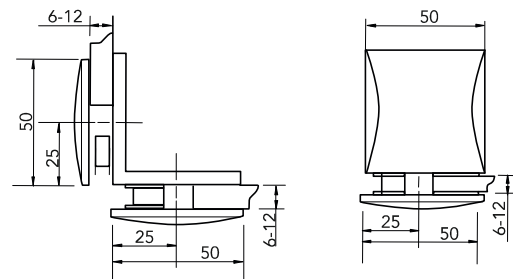
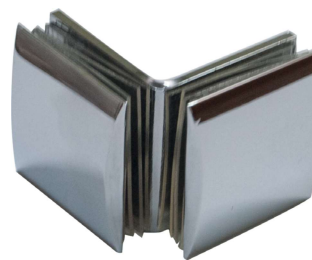
5

## Fijo pared-vidrio linea



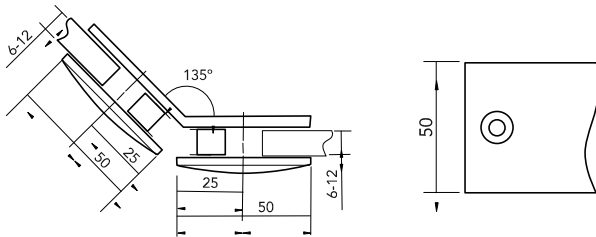
CODIGO	COLOR	ESPEJOR	MATERIAL
<b>26747</b>	Cromo	6 - 12 mm	Latón

## Fijo vidrio-vidrio 90º



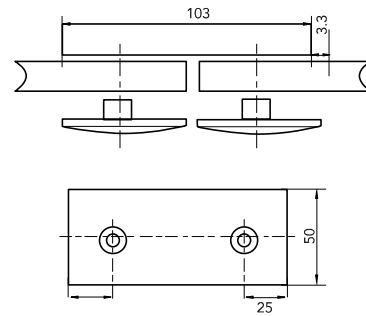
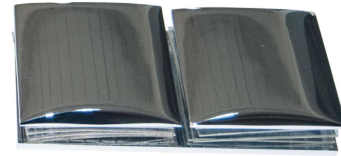
CODIGO	COLOR	ESPEJOR	MATERIAL
<b>26748</b>	Cromo	6 - 12 mm	Latón

## Herraje fijo vidrio-vidrio 135°



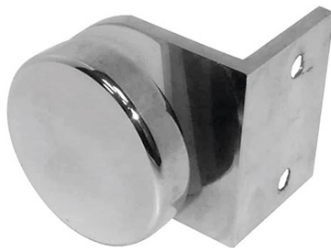
CODIGO	COLOR	ESPEJOR	MATERIAL
<b>26749</b>	Cromo	6 - 12 mm	Latón

## Herraje fijo vidrio-vidrio linea



CODIGO	COLOR	ESPEJOR	MATERIAL
<b>26750</b>	Cromo	6 - 12 mm	Latón

## Fijo pared-vidrio REDONDO



CODIGO	COLOR	ESPEJOR	MATERIAL
<b>26751</b>	Cromo	6 - 12 mm	Latón

## Fijo vidrio-vidrio 90° REDONDO



CODIGO	COLOR	ESPEJOR	MATERIAL
<b>26752</b>	Cromo	6 - 12 mm	Latón

## Tensor REDONDO pared - vidrio 90º



CODIGO	ACABADO	VIDRIO	MEDIDA
<b>26579</b>	Cromo	6 mm	1000 mm
<b>26578</b>	Cromo	8 mm	1000 mm
<b>25862</b>	Cromo	10 mm	1000 mm

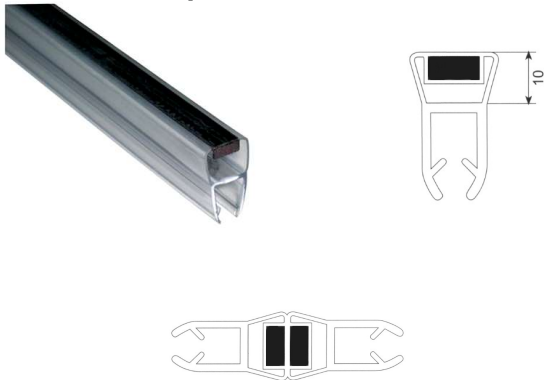
5

## Tensor CUADRADO pared - vidrio 90º



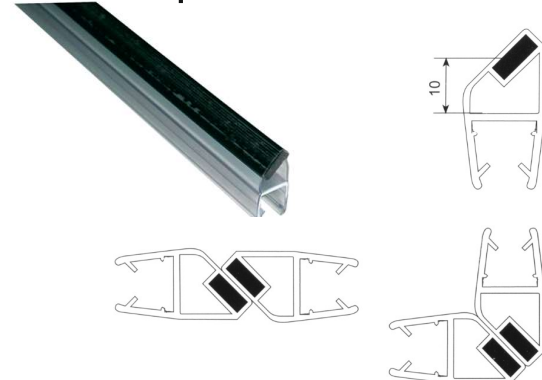
CODIGO	ACABADO	VIDRIO	MEDIDA
<b>26838</b>	Negro	6 mm	1000 mm
<b>26837</b>	Negro	8 mm	1000 mm
<b>25984</b>	Negro	10 mm	1000 mm

## Junta estanqueidad IMAN 180°



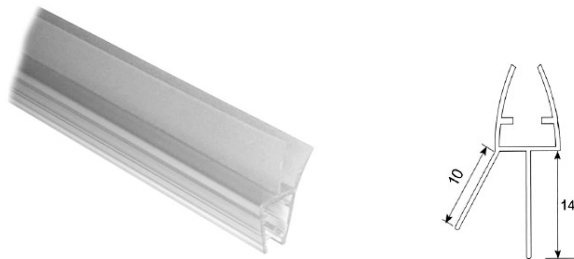
CODIGO	ESPEJOR VIDRIO	
26555	6 mm	3 mts
26556	8 mm	3 mts
26557	10 mm	3 mts

## Junta estanqueidad IMAN 90° - 180°



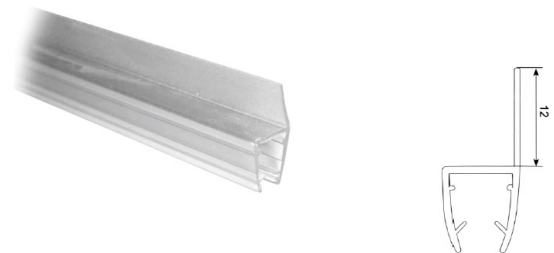
CODIGO	ESPEJOR VIDRIO	
25997	6 mm	3 mts
25998	8 mm	3 mts
26558	10 mm	3 mts
26559	12 mm	3 mts

## Junta estanqueidad VIERTE-AGUAS



CODIGO	ESPEJOR VIDRIO	
26560	6 mm	3 mts
26561	8 mm	3 mts
26562	10 mm	3 mts

## Junta estanqueidad SOLAPE



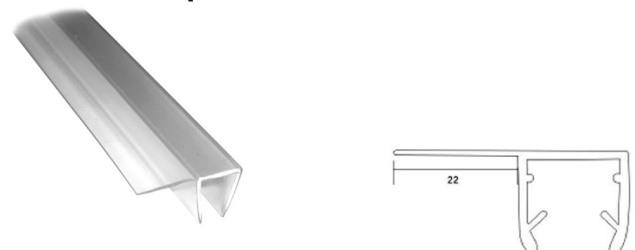
CODIGO	ESPEJOR VIDRIO	
26563	6 mm	3 mts
26003	8 mm	3 mts
25828	10 mm	3 mts
26564	12 mm	3 mts

## Junta estanqueidad BURBUJA



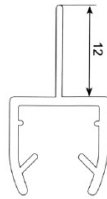
CODIGO	ESPEJOR VIDRIO	
26565	6 mm	3 mts
26350	8 mm	3 mts
25833	10 mm	3 mts
26566	12 mm	3 mts
25891	10-12 mm	3 mts

## Junta estanqueidad PESTAÑA LATERAL

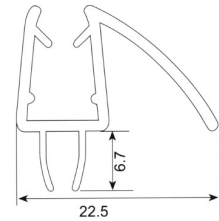


CODIGO	ESPEJOR VIDRIO	
25999	6 mm	3 mts
26567	8 mm	3 mts
25830	10 mm	3 mts
26568	12 mm	3 mts

## Junta estanqueidad PESTAÑA CENTRAL



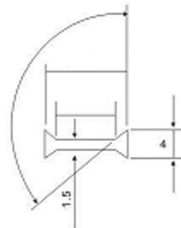
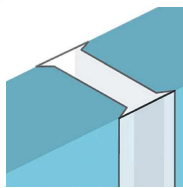
## Junta estanqueidad PESTAÑA CURVA



CODIGO	ESPELOR VIDRIO	
26569	6 mm	3 mts
26570	8 mm	3 mts
26571	10 mm	3 mts
26572	12 mm	3 mts

CODIGO	ESPELOR VIDRIO	
26790	6 mm	3 mts
26789	8 mm	3 mts
26332	10 mm	3 mts

## Perfil union vidrio - vidrio transparente



## Perfil inferior adhesivo



CODIGO	ESPELOR VIDRIO	
26573	6 mm	3 mts
26574	8 mm	3 mts
26575	10 mm	3 mts
26576	12 mm	3 mts

CODIGO	
26577	2 mts

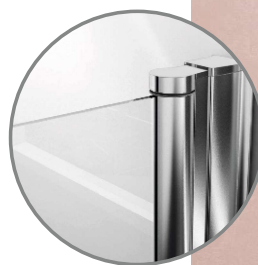
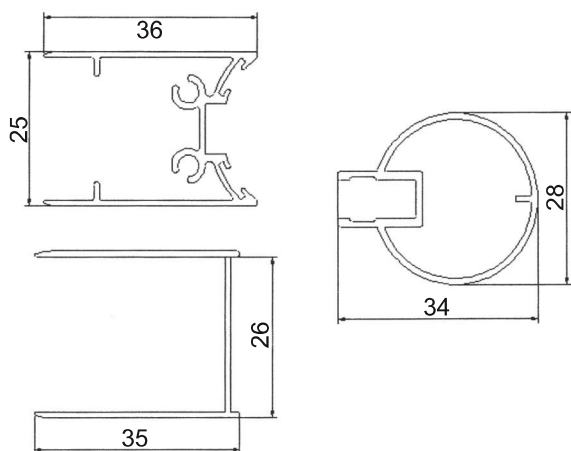


# Kit perfil mampara



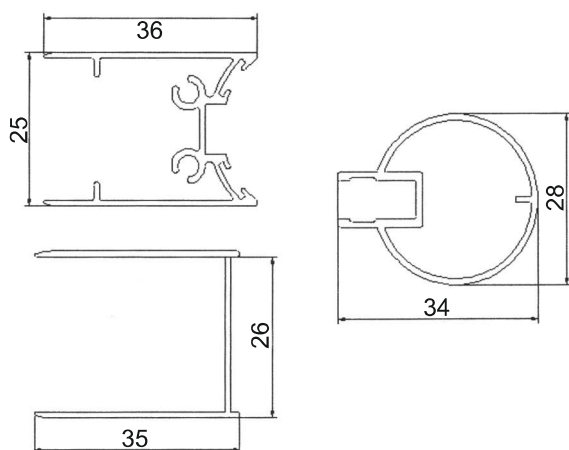
www.herrajesuropeos.com

## Kit perfil mampara para ducha



CODIGO	ACABADO	VIDRIO	MEDIDA
26774	Cromo	6 mm	2000 mm
26775	Negro	6 mm	2000 mm
26776	Blanco	6 mm	2000 mm

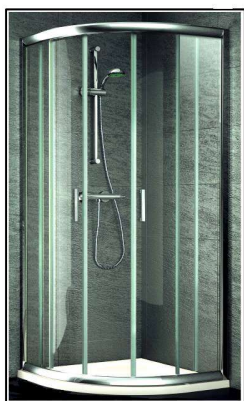
## Kit perfil mampara para bañera



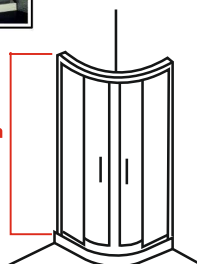
CODIGO	ACABADO	VIDRIO	MEDIDA
26777	Cromo	6 mm	1500 mm
26778	Negro	6 mm	1500 mm
26779	Blanco	6 mm	1500 mm



## Mampara ALTEA



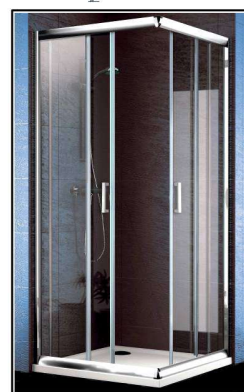
196 cm



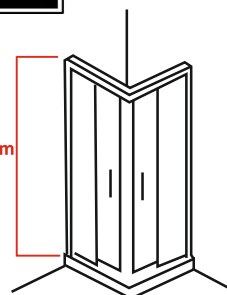
**ROCA: Radio 500**  
**ITALIANO: Radio 550**

CODIGO	COLOR	MEDIDA	MODELO	CRISTAL
7701	Cromo	80 x 80	Italiano	Transparente
7699	Cromo	80 x 80	Roca	Transparente
8762	Cromo	80 x 80	Italiano	Serigrafiado
7702	Cromo	90 x 90	Italiano	Transparente
8762	Cromo	90 x 90	Roca	Transparente

## Mampara CALPE



196 cm



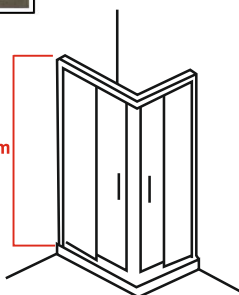
CODIGO	COLOR	MEDIDA	CRISTAL
7693	Cromo	90 x 90	Transparente

5

## Mampara DENIA

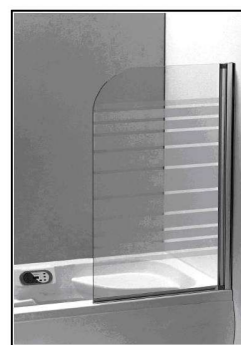


196 cm

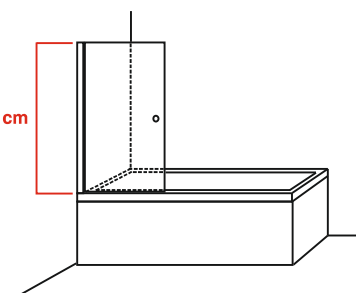


CODIGO	COLOR	MEDIDA	CRISTAL
7695	Cromo	70 x 100	Transparente
7697	Cromo	80 x 100	Transparente

## Mampara JAVEA



130 cm



CODIGO	COLOR	MEDIDA	CRISTAL	MANO
7705	Cromo	75 x 130	Transparente	Dcha
7704	Cromo	75 x 130	Transparente	Izda

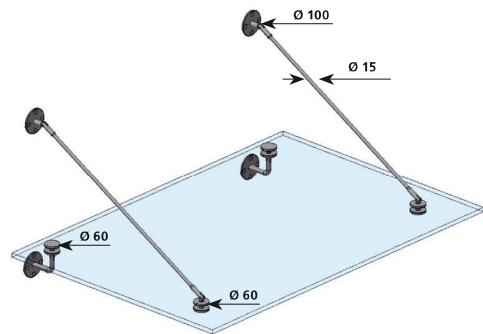
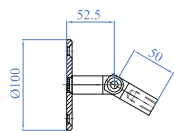
**NOTA:** Mamparas disponibles hasta fin de existencias



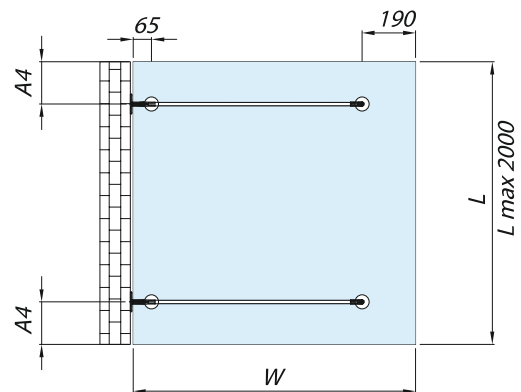
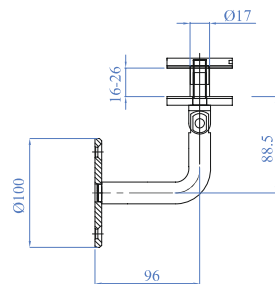
# MARQUESINAS



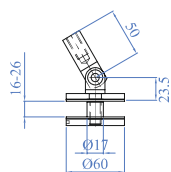
## Marquesina con tirantes



agujero vidrio recomendado Ø 24 mm



agujero vidrio recomendado Ø 24 mm

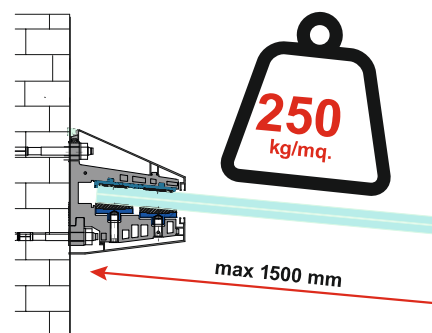


### Resultados del test con vidrio templado y laminado

Características del vidrio	L	W
8 + 8 mm + 1,52 mm pvb	max 2000 mm	1000 mm
10 + 10 mm / 1,52 mm pvb	max 2000 mm	1000 mm
12 + 12 mm / 1,52 mm pvb	max 2000 mm	1000 mm
10 + 10 mm / 1,52 mm pvb	max 2000 mm	1500 mm
12 + 12 mm / 1,52 mm pvb	max 2000 mm	1500 mm

CODIGO	AISI	ACABADO	ESPELOR VIDRIO	MEDIDA
26173	316	Satinado	16 - 25mm	2000 x 1000 mm

## Perfil marquesina



VIDEO  
TUTORIAL

CODIGO	ACABADO	ESPEJOR VIDRIO	MEDIDA
26032	Plata anodizado	16 - 25 mm	1500 mm
26172	Plata anodizado	16 - 25 mm	2000 mm
26033	Plata anodizado	16 - 25 mm	3000 mm

# VITRINAS




7





## Tapatornillos



CODIGO	ACABADO	DIAMETRO	
25884	Cromo	12 mm	10
25879	Cromo	14 mm	10
25878	Cromo	16mm	10
25886	Cromo	18 mm	10

## Sujetalunas estriado



CODIGO	ACABADO	MEDIDA	
26603	Cromo	2 a 5 mm	4
26604	Cromo	5 a 8 mm	4

## Portaestante plástico



CODIGO	ACABADO	DIAMETRO	
26605	Blanco	Pequeño	500
26606	Nogal	Pequeño	500
26607	Roble	Pequeño	500


CODIGO	ACABADO	DIAMETRO	
26608	Blanco	Grande	250
26609	Nogal	Grande	250
26610	Roble	Grande	250

## Portaestante latón



CODIGO	ACABADO	DIAMETRO	
26611	Cromo	14 mm	100
26612	Dorado	14 mm	100

## Portaestante latón con goma

CODIGO	ACABADO	DIAMETRO	
26613	Dorado	14 mm	100


## Portaestante junta tórica



CODIGO	ACABADO	MODELO	
26614	Cromo	lateral	4
25846	Cromo	central	4


## Soporte vidrio



CODIGO	ACABADO	VIDRIO	
26615	Blanco	3 a 6 mm	4
26616	Cromo	3 a 6 mm	4
26617	Negro	3 a 6 mm	4
26618	Dorado	3 a 6 mm	4


## Portarepisas cilíndrico



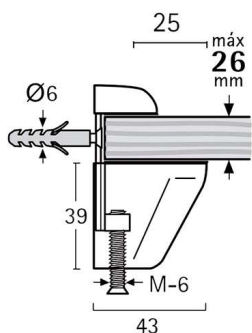
CODIGO	ACABADO	VIDRIO	
26619	Blanco	3 a 6 mm	4
25841	Cromo	3 a 6 mm	4
26621	Dorado	3 a 6 mm	4
26622	Negro	3 a 6 mm	4


## Portarepisas cuadrado



CODIGO	ACABADO	VIDRIO	
25837	Blanco	3 a 6 mm	4
25832	Cromo	3 a 6 mm	4
26623	Cromo mate	3 a 6 mm	4
26624	Dorado	3 a 6 mm	4
26625	Negro	3 a 6 mm	4

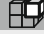
## Soporte regulable



CODIGO	ACABADO	REGULACION	
26626	Blanco	2 a 26 mm	4
26627	Cromo mate	2 a 26 mm	4
26628	Negro	2 a 26 mm	4
26250	Cromo	2 a 26 mm	4
26630	Dorado	2 a 26 mm	4

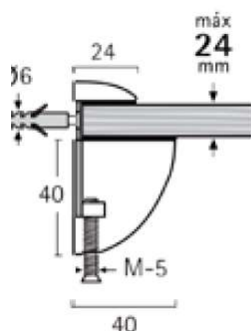
## Soporte mini regulable




CODIGO	ACABADO	REGULACION	
26631	Blanco	2 a 24 mm	4
26632	Cromo mate	2 a 24 mm	4
26633	Cromo	2 a 24 mm	4
26634	Dorado	2 a 24 mm	4

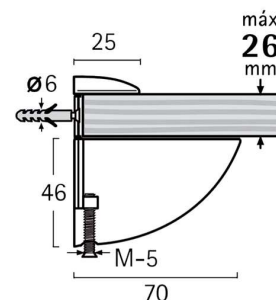
7


## Soporte regulable Pelicano pequeño



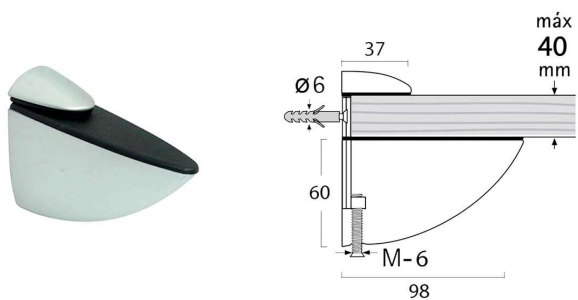
CODIGO	ACABADO	REGULACION	
26171	Blanco	2 a 24 mm	4
25843	Cromo mate	2 a 24 mm	4
25840	Cromo	2 a 24 mm	4
26629	Dorado	2 a 24 mm	4
25979	Negro	2 a 24 mm	4


## Soporte regulable Pelicano mediano



CODIGO	ACABADO	REGULACION	
26620	Blanco	2 a 26 mm	4
26635	Cromo mate	2 a 26 mm	4
26636	Cromo	2 a 26 mm	4
26638	Dorado	2 a 26 mm	4
26637	Negro	2 a 26 mm	4

## Soporte regulable Pelicano grande

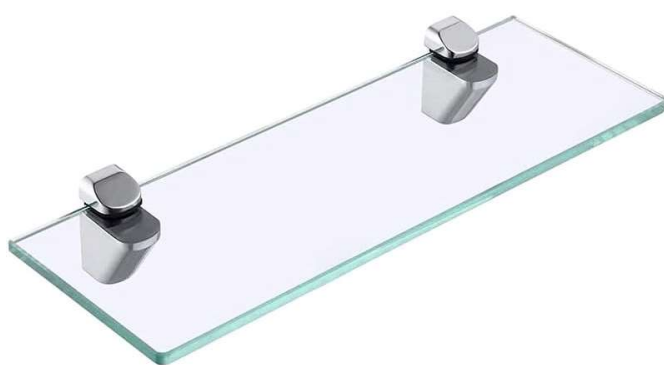


CODIGO	ACABADO	REGULACION	
26639	Blanco	4 a 40 mm	4
26640	Cromo mate	4 a 40 mm	4
26641	Negro	4 a 40 mm	4
26642	Dorado	4 a 40 mm	4

## Grapa extensible



CODIGO	ACABADO	REGULACION	
25872	Acero inox	4 a 40 mm	4





## Bisagra pivote metálica



CODIGO	ACABADO	VIDRIO	
25822	Negro	6 mm	1
26647	Cromo	6 mm	1
26648	Dorado	6 mm	1

## Bisagra de aleta



CODIGO	ACABADO	VIDRIO	
25821	Negro	6 mm	2
25819	Cromo	6 mm	2

## Bisagra de aleta doble



CODIGO	ACABADO	VIDRIO	
25820	Cromo	6 mm	1
26649	Dorado	6 mm	1

## Bisagra clip



CODIGO	ACABADO	VIDRIO	
26650	Cromo	6 mm	1
26651	Dorado	6 mm	1

7

## Bisagra clip lisa a canto



CODIGO	ACABADO	VIDRIO	
26652	Cromo	5 mm	1


## Bisagra clip lisa central



CODIGO	ACABADO	VIDRIO	
26653	Cromo	5 mm	1


## Bisagra zamak clip a canto



CODIGO	ACABADO	VIDRIO	
<b>26654</b>	Cromo mate	4 y 5 mm	1
<b>26655</b>	Cromo	4 y 5 mm	1


## Bisagra zamak clip central



CODIGO	ACABADO	VIDRIO	
<b>26656</b>	Cromo mate	4 y 5 mm	1
<b>26657</b>	Cromo	4 y 5 mm	1

## Bisagra zamak solapada a canto



CODIGO	ACABADO	VIDRIO	
<b>26658</b>	Cromo mate	4 y 5 mm	1
<b>26659</b>	Cromo	4 y 5 mm	1
<b>26660</b>	Negro	4 y 5 mm	1

## Bisagra recta taladro 26mm



CODIGO	TALADRO	VIDRIO	
<b>25848</b>	26 mm	4 y 5 mm	1

## Bisagra acodada taladro 26mm



CODIGO	TALADRO	VIDRIO	
<b>26661</b>	26 mm	4 y 5 mm	1

## Bisagra superacodada taladro 26mm



CODIGO	TALADRO	VIDRIO	
<b>26662</b>	26 mm	4 y 5 mm	1

## Imán pulsador sencillo



CODIGO	ACABADO	
26663	Negro	1

## Imán pulsador doble



CODIGO	ACABADO	
26664	Negro	1

## Imán regulable



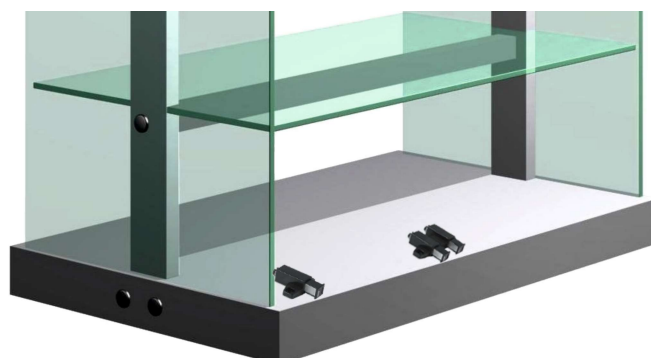
CODIGO	ACABADO	
26665	Negro	1
26666	Nogal	1

## Chapa imán



CODIGO	ACABADO	MEDIDA	
25898	Negro	15 x 40 mm	1
26667	Cromol	22 x 40 mm	1
26668	Dorado	22 x 40 mm	1

7



## Pomo zamak



CODIGO	ACABADO	MEDIDA	
25855	Cromo	20 mm	1
25994	Negro	20 mm	1

## Pomo latón



CODIGO	ACABADO	MEDIDA	
26391	Cromo	15 mm	1
26670	Dorado	15 mm	1
26669	Cromo	25 mm	1
26671	Dorado	25 mm	1


## Tirador - Uñero metálico



CODIGO	ACABADO	
26672	Cromo	1

## Tirador - uñero zamak



CODIGO	ACABADO	MEDIDA	
26673	Cromo	20 x 20 mm	1
26674	Dorado	20 x 20 mm	1
26675	Negro	20 x 20 mm	1

## Uñero adhesivo transparente



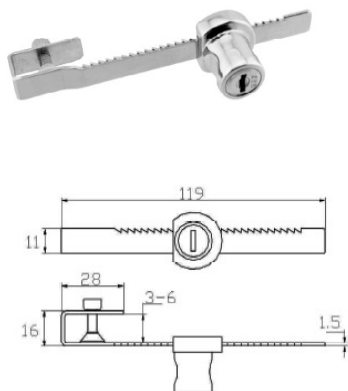
CODIGO	ACABADO	MEDIDA
25871	Transparente	103 x 33 mm


## Uñero adhesivo transparente



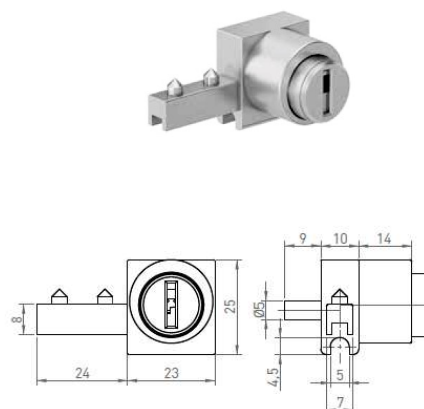
CODIGO	ACABADO	MEDIDA
26676	Transparente	90 x 15 mm


## Cerraja vitrina



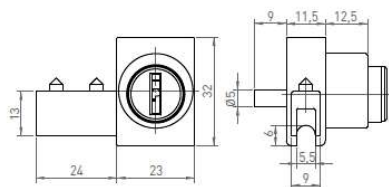
CODIGO	MODELO	VIDRIO	
26027	Llaves diferentes	3 - 6 mm	1
26677	Llaves iguales	3 - 6 mm	1

## Cerraja lateral



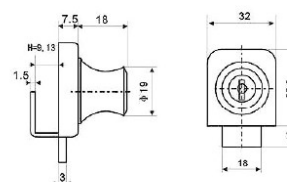
CODIGO	ACABADO	MODELO	MEDIDA	
26678	Cromo	Dcha	23 x 25 mm	1
26679	Cromo	Izda	23 x 25 mm	1

## Cerraja lateral



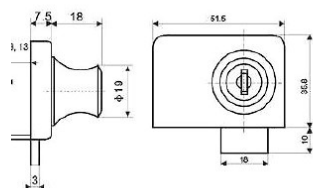
CODIGO	ACABADO	MODELO	MEDIDA	
26680	Cromo mate	Dcha	23 x 32 mm	1
26681	Cromo mate	Izda	23 x 32 mm	1

## Cerraja vitrina 1 puerta



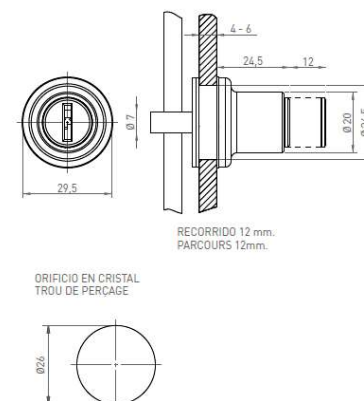
CODIGO	ACABADO	VIDRIO	
25870	Cromo	5 - 8 mm	1

## Cerraja vitrina dos puertas



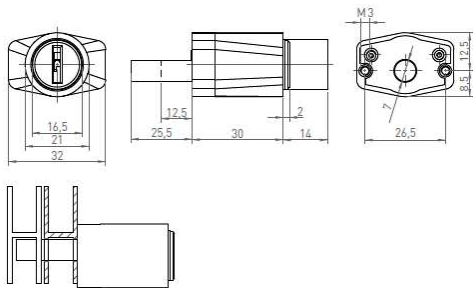
CODIGO	ACABADO	VIDRIO
26682	Cromo	5 - 8 mm
26683	Cromo mate	5 - 8 mm

## Cerraja mod. 910



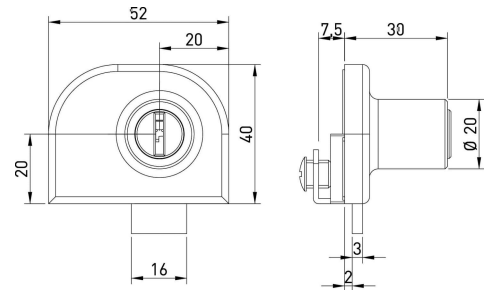
CODIGO	ACABADO	VIDRIO
26684	Niquel	4 - 6 mm

## Cerradura puerta corredera



CODIGO	MODELO	ACABADO	
26189	911 - llaves iguales	Niquel	1

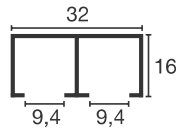
## Cerraja doble



CODIGO	MODELO	ACABADO	
26394	917 - llaves iguales	Niquel	1

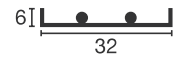


## Carril superior vitrina



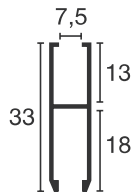
CODIGO	ACABADO	VIDRIO	
<b>25865</b>	Anod Plata	6 mm	2 mts
<b>26807</b>	Negro	6 mm	2 mts

## Carril inferior vitrina



CODIGO	ACABADO	VIDRIO	
<b>25860</b>	Anod Plata	6 mm	2 mts
<b>26808</b>	Negro	6 mm	2 mts

## Carcasa



CODIGO	ACABADO	
<b>25866</b>	Anod plata	2 mts
<b>26809</b>	Negro	2 mts

## Cojinete nylon con tape negro



CODIGO	MODELO	
<b>25885</b>	Nylon con tape negro	1

7

## Cojinete metálico



CODIGO	MODELO	
<b>25811</b>	metalico	1

## Tape metálico para carcasa



CODIGO	MODELO	
<b>25827</b>	metálico	1

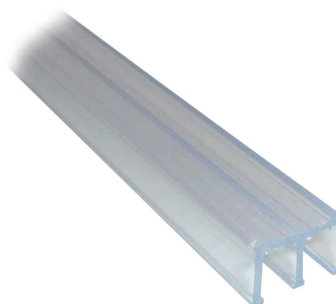


## Felpa para carril superior



CODIGO	COLOR
25838	Gris

## Guia corredera alta transparente



CODIGO	ACABADO	
25844	Transparente	3 mts

---

## Guia corredera baja transparente



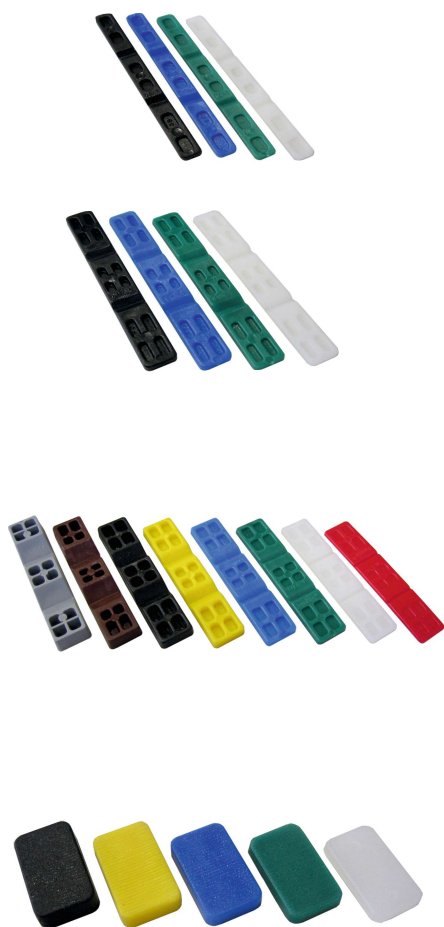
CODIGO	ACABADO	
25845	Transparente	3 mts

---

# CALZOS ACRISTALAR



## Plásticos para calzar el cristal en las ventanas



CODIGO	ANCHO	ESPEJOR	TIRAS	CANTIDAD
371	10 mm	2 mm	4000	12000
372	10 mm	3 mm	4000	12000
373	10 mm	4 mm	3000	9000
374	10 mm	5 mm	3000	9000

CODIGO	ANCHO	ESPEJOR	TIRAS	CANTIDAD
379	14 mm	2 mm	3000	9000
380	14 mm	3 mm	3000	9000
381	14 mm	4 mm	2000	6000
382	14 mm	5 mm	2000	6000

CODIGO	ANCHO	ESPEJOR	TIRAS	CANTIDAD
10601	20 mm	1 mm	4000	12000
390	20 mm	2 mm	2000	12000
391	20 mm	3 mm	2000	9000
392	20 mm	4 mm	1500	9000
393	20 mm	5 mm	1500	12000
394	20 mm	6 mm	1000	12000
395	20 mm	8 mm	1000	9000
388	20 mm	10 mm	750	9000
389	20 mm	12 mm	750	12000

CODIGO	ANCHO	ESPEJOR	TIRAS	CANTIDAD
383	18 mm	3 mm	1000	1000
384	18 mm	4 mm	750	750
385	18 mm	5 mm	750	750
386	18mm	6 mm	650	650
387	18 mm	7 mm	500	500

## Calzo acristalar



CODIGO	ANCHO	ESPEJOR	TIRAS	CANTIDAD
13720	20 mm	1 mm	1000	3000
13721	20 mm	2 mm	1000	3000
16907	20 mm	3 mm	750	2250
13722	20 mm	4 mm	500	1500
13723	20 mm	5 mm	500	1500
13724	20 mm	6 mm	500	1500
13725	20 mm	8 mm	350	1050
13726	20 mm	10 mm	250	750
13727	20 mm	12 mm	250	750

## Pala acristalar



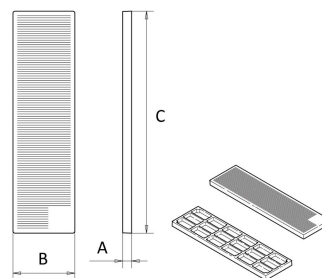
CODIGO	REF.
8877	Pala acristalar 102-002

## Surtido calzos



CODIGO	MEDIDAS	CANTIDAD
14825	10 mm	250 ( 5, 4, 3, 2 mm)
14777	14 mm	250 ( 5, 4, 3, 2 mm)
14963	20 mm	20 (12,10mm) 30 (8mm) 50 (6,4 mm) 100 (5,3mm) 70(2mm) 60(1mm)
14952	22 mm	20 (12,10mm) 30 (8mm) 50 (6,4 mm) 100 (5,3mm) 70(2mm) 60(1mm)

## Plásticos para calzar el cristal en las ventanas



CODIGO	ANCHO	ESPESOR	
17905	20 mm	1 mm	1000
17906	20 mm	2 mm	1000
17908	20 mm	3 mm	1000
17910	20 mm	4 mm	1000
17913	20 mm	5 mm	1000
19882	20 mm	6 mm	1000
20754	24 mm	1 mm	1000
11993	24 mm	2 mm	1000
11992	24 mm	3 mm	1000
11994	24 mm	4 mm	1000
11995	24 mm	5 mm	1000
12487	24 mm	6 mm	1000
12263	24 mm	7 mm	1000
20756	24 mm	8 mm	1000
12296	26 mm	1 mm	1000
16098	26mm	2 mm	1000
12297	26 mm	3 mm	1000
12298	26 mm	4 mm	1000
15489	26 mm	5 mm	1000
17915	26 mm	6 mm	1000
21564	28 mm	1 mm	1000
21563	28 mm	2 mm	1000
15044	28 mm	3 mm	1000
15045	28 mm	4 mm	1000
20756	28 mm	5 mm	1000
21565	28 mm	6 mm	1000
15077	30 mm	1 mm	1000
19277	30 mm	2 mm	1000
14169	30 mm	3 mm	1000
14301	30 mm	4 mm	1000
14170	30 mm	5 mm	1000
16099	30 mm	6 mm	1000
19878	32 mm	1 mm	1000
17907	32mm	2 mm	1000
15487	32 mm	3 mm	1000
17912	32 mm	4 mm	1000
17914	32 mm	5 mm	1000
16317	32 mm	6 mm	1000

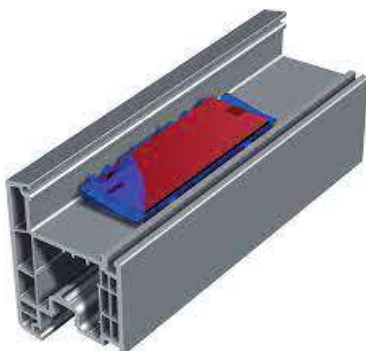
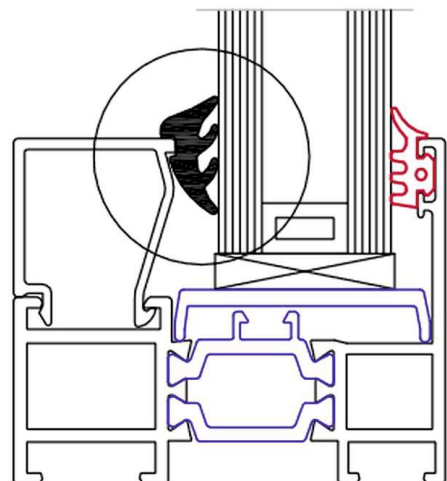
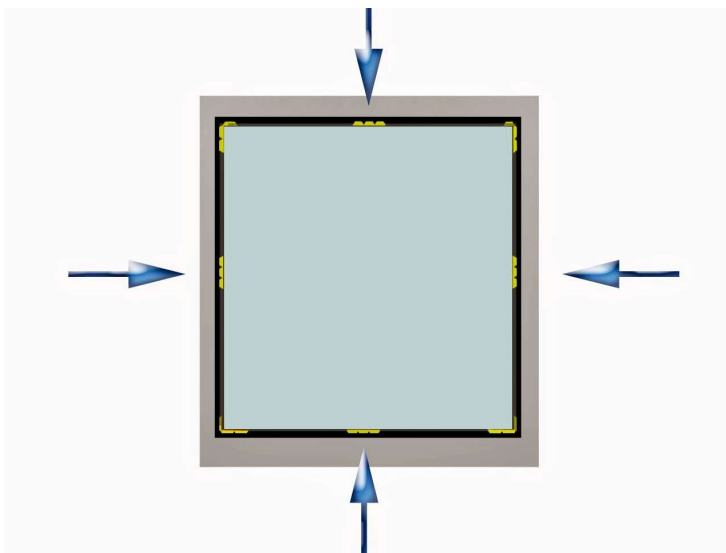
CODIGO	ANCHO	ESPESOR	
19843	34 mm	1 mm	1000
16995	34 mm	2 mm	1000
14842	34 mm	3 mm	1000
14843	34 mm	4 mm	1000
14844	34 mm	5 mm	1000
19883	34 mm	6 mm	1000
23565	34 mm	7 mm	1000
20351	34 mm	8 mm	1000
----	36 mm	1 mm	1000
24888	36 mm	2 mm	1000
24887	36 mm	3 mm	1000
21559	36 mm	4 mm	1000
24246	36 mm	5 mm	1000
24886	36 mm	6 mm	1000
20773	40 mm	1 mm	1000
15554	40mm	2 mm	1000
15555	40 mm	3 mm	1000
----	40 mm	4 mm	1000
10339	40 mm	5 mm	1000
22070	40 mm	6 mm	1000
-----	42 mm	1 mm	500
20459	42 mm	2 mm	500
----	42 mm	3 mm	500
----	42 mm	4 mm	500
-----	42 mm	5 mm	500
----	42 mm	6 mm	500
22018	44 mm	1 mm	500
20459	44 mm	2 mm	500
19582	44 mm	3 mm	500
23769	44 mm	4 mm	500
19583	44 mm	5 mm	500
----	44 mm	6 mm	500
22017	44 mm	7 mm	500
----	48mm	1 mm	500
----	48 mm	2 mm	500
----	48 mm	3 mm	500
21916	48 mm	4 mm	500
21917	48 mm	5 mm	500
----	48 mm	6 mm	500

## Juntas de goma PVC para acristamiento. Goma de cuña negra

# F

CODIGO	REF	HUECO	
13123	<b>N6</b>	2 mm	200
2235	<b>N7</b>	2.5 mm	200
2236	<b>N8</b>	2.8 mm	100
2237	<b>N9</b>	3.2 mm	100
2211	<b>N10</b>	3.6 mm	100
2214	<b>N11</b>	4 mm	100
2216	<b>N12</b>	4.5 mm	100
2217	<b>N13</b>	5 mm	100
2219	<b>N14</b>	5.5 mm	100

CODIGO	REF	HUECO	
2220	<b>N15</b>	6 mm	100
2223	<b>N16</b>	6.5 mm	100
2225	<b>N17</b>	7.2 mm	100
2227	<b>N18</b>	7.8 mm	100
2228	<b>N19</b>	8 mm	100
2229	<b>N20</b>	8,7 mm	100
2231	<b>N21</b>	9.3 mm	100
2232	<b>N22</b>	10 mm	100
2234	<b>N23</b>	10.5 mm	100



# ADHESIVOS



## Pistola silicona ECO



CODIGO	MODELO	
26225	Pistola silicona ECO NEGRO	1
26226	Pistola silicona ECO CROMADO	1

## Pistola silicona ESQUELETON



CODIGO	MODELO	
26328	Pistola silicona ESQUELETON	1

## Pistola silicona mod. GIRATORIO



CODIGO	MODELO
26219	Pistola silicona mod. GIRATORIO

## Silicona neutra C-22



CODIGO	COLOR	CANTIDAD	
17684	Blanca	300 ml	24
12810	Transparente	300 ml	24
17685	Negra	300 ml	24
12809	7016	300 ml	24

## Adhesivo UV LOXEAL



CODIGO	MODELO	CANTIDAD
26331	30/12- metacrilato	1
26057	30/21- vidrio-vidro / vidrio-metal	1
26330	30/23 - vidrio-vidro/vidrio-metal (fluido)	1
26329	30/30 - vidrio laminado	1

## Limpiador LOXEAL




CODIGO	MODELO	CANTIDAD	
26490	Limpiador LOXEAL 10	400 ml	1




## Papel plastificado



CODIGO	MODELO	
26491	Papel plastificado 13x13	1 (5000 uds)


## Corcho separador



CODIGO	
26492	Corcho separador 18x18x3 mm 1 (10.000 uds)


## Cinta adhesiva espuma doble cara



CODIGO	MEDIDA	
26493	10 ancho x 1mm espesor	50
26494	20 ancho x 1 mm espesor	50
26495	15 ancho x 1,5 mm espesor	33


## Cinta adhesiva doble cara



CODIGO	MEDIDA	
26496	10 mm	50
26497	20 mm	50

## Pack tacos adhesivos transparentes



CODIGO	MODELO	
26188	Tacos adhesivos 10 mm	1 (288 tacos)

# HERRAMIENTAS



## Ventosas metálicas



Fig. 10.10.1

CODIGO	MODELO	KGS
26096	Simple	40 kgs
26093	Doble	80 kgs
25903	Triple	120 kgs

## Ventosas



CODIGO	MODELO	KGS
26097	Simple	70 kgs
25904		150 kgs

## Tenaza de remorder



CODIGO	MODELO
26454	Aleman

## Cortacircuitos



CODIGO	MEDIDA
26455	40 cm
26456	120 cm
26457	160 cm

## Cortavidrio



CODIGO	MODELO
25915	Silberschnitt 6 rulinas
26458	Silberschnitt metal duro

## Cortavidrio autolubricante



CODIGO	MODELO
26005	Autolubricante Toyo mango metalico

## Cortavidrio



CODIGO	MODELO
26459	para espesores hasta 19mm Toyo

## Plantilla para curvas




CODIGO	MODELO
26461	Plantilla

## Medidor óptico



## Flexómetro



CODIGO	MODELO	
26244	Medidor optico de grosor de vidrio	1

CODIGO	MODELO	
26453	Flexometro magnetico 10 mts con 3 stops	


## Cúter



## Recambio cuchilla



CODIGO	MODELO	
26449	Cuter arrasol mango plastico	

CODIGO	MODELO	
26450	Recambio cuchilla	3

## Brocas diamantadas sinterizadas



CODIGO	MEDIDA
26521	4 mm
26522	5 mm
26523	6 mm
26524	7 mm
26525	9 mm
26526	10 mm
26527	11 mm

CODIGO	MEDIDA
26528	12 mm
26780	13 mm
26131	14 mm
26529	15 mm
26530	16 mm
26531	17 mm
26781	18 mm
26782	19 mm
26783	20 mm
26784	21 mm
26532	22 mm
26785	23 mm
26533	24 mm
26534	25 mm
26535	26 mm
26786	27 mm
26536	28 mm
26787	29 mm
26788	30 mm
26537	33 mm
26538	50 mm
26539	65 mm
26540	70 mm
26541	75 mm

## Broca diamantada electrolítica



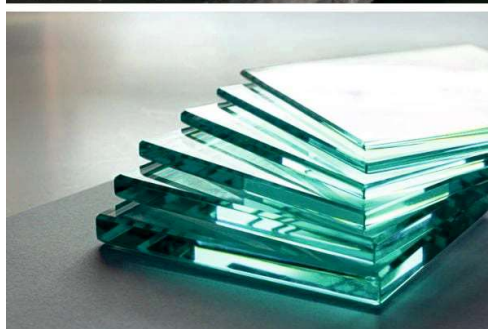
CODIGO	MEDIDA
26542	3 mm
26543	6,5 mm
26544	7 mm
26545	8 mm
26546	13 mm
26547	15 mm
26548	20 mm
26549	21 mm
26550	23 mm
26551	27 mm
26552	33 mm
26553	60 mm
26554	80 mm

## Acoplamiento brocas diamante



CODIGO	
26132	Acoplamiento brocas diamante sin agua

# ABRASIVOS





## Corindón



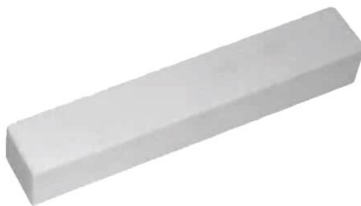
CODIGO	COLOR	GRANO	
25863	Blanco	G-80	25
26499	Blanco	G-120	25
26498	Marron	G-80	25
26792	Marron	G-120	25

## Óxido de cerio Perpol



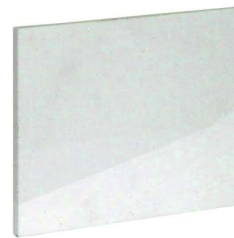
CODIGO		
26500	Oxido de cerio rosa PERPOL	25

## Lima corindón



CODIGO	MODELO
26501	Lima Corindon 25 x 25 x 150 mm

## Placa rectificadora



CODIGO	MODELO	
26502	Placa rectificadora 200 x 150 x 10 mm	10

## Lima abrasiva



CODIGO	MODELO	
26503	Lima abrasiva media caña	25
26504	Lima abrasiva redonda	25
26505	Lima abrasiva triangular	25

## Esponja diamantada G-200



CODIGO	MODELO	
26506	Esponja diamantada G-200 roja	10

## Disco láminas verdes



CODIGO	DIAMETRO	GRANO	
26507	165 mm	036	1
26508	165 mm	040	1
25806	165 mm	060	1
26509	165 mm	080	1
25807	165 mm	120	1
25808	165 mm	320	1

## Disco láminas negras



CODIGO	DIAMETRO	GRANO	
26511	165 mm	120	1
26510	165 mm	220	1
26112	165 mm	320	1
26512	110 mm	060	1
26513	110mm	080	1
26514	110mm	120	1
26515	110 mm	320	1


## Acoplamiento discos de láminas para taladro



CODIGO	MODELO
26460	Acoplamiento discos de laminas

## Banda corcho NORTON



CODIGO	MEDIDA	
26519	2000 x 100 mm	1

## Banda abrasiva NORTON

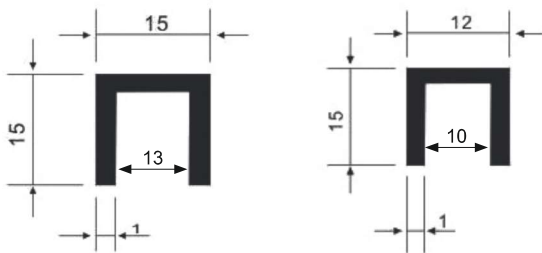


CODIGO	MEDIDA	GRANO	
26516	2000 x 100 mm	060	1
26517	2000 x 100 mm	080	1
25873	2000 x 100 mm	120	1
26518	2000 x 100 mm	320	1

# VARIOS

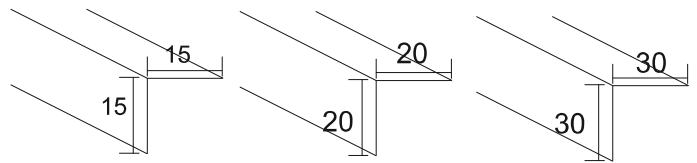


## Perfil U



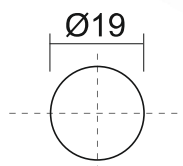
CODIGO	ACABADO	MEDIDA	MEDIDA
<b>26235</b>	Brillo	15 x15x15x1mm	3 mts
<b>26234</b>	Brillo	15 x12x15x1mm	3 mts

## Perfil angulo



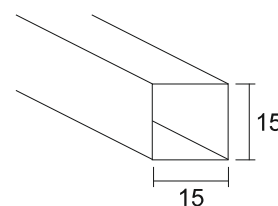
CODIGO	ACABADO	MEDIDA	MEDIDA
<b>26644</b>	Brillo	15x15x1 mm	3 mts
<b>26645</b>	Brillo	20x20x1 mm	3 mts
<b>26646</b>	Brillo	30x30x1 mm	3 mts

## Perfil redondo 19mm x 1,5mm



CODIGO	ACABADO	DIAMETRO	LONGITUD
<b>26323</b>	Brillo	19 mm	3 mts

## Perfil cuadrado 15x15



CODIGO	ACABADO	MEDIDA	LONGITUD
<b>26321</b>	Brillo	15x15 mm	3 mts

## Habla-escucha



## Vidrio para habla-escucha



CODIGO	ACABADO	DIAMETRO	ESPESOR
<b>25993</b>	Cromo	200 mm	12 mm
<b>26685</b>	Cromo	200 mm	18 mm

CODIGO	DIAMETRO	ESPESOR
<b>26686</b>	200 mm	12 mm
<b>26687</b>	200 mm	18 mm

## Pasadocumentos



CODIGO	ACABADO	MEDIDA
<b>25992</b>	Aisi 304 Satinado	370 x 250 mm
<b>26007</b>	Aisi 304 Satinado	410 x 310 mm

## Guante protección GRIP

(Manipulación en ambientes húmedos y grasos)



CODIGO	MODELO	TALLA
26462	Guante protección Grip IT	9
26463	Guante protección Grip IT	10

## Guante protección REFLEX T

(Resistente ante abrasiones y desgarros)



CODIGO	MODELO	TALLA
26464	Guante protección REFLEX T	9
26465	Guante protección REFLEX T	10

## Guante protección REFLEX N

(Resistencia y durabilidad)



CODIGO	MODELO	TALLA
26466	Guante protección REFLEX N	9
26467	Guante protección REFLEX N	10

## Guante protección KEVLAR LATEX

(Gran agarre en seco y mojado, buena protección contra cortes, desgarros y roces)



CODIGO	MODELO	TALLA
26468	Guante protección KEVLAR	9
26469	Guante protección KEVLAR	10

## Guante de corte vidrio nylon y licra

(Gran ajuste y alta resistencia ante cortes, desgarros y abrasiones)



CODIGO	MODELO	TALLA
26006	Guante corte vidrio nylon y licra	9
26470	Guante corte vidrio nylon y licra	10

## Manguito Kevlar

(Gran agarre en seco y mojado, buena protección contra cortes, desgarros y roces)



CODIGO	MODELO
26471	Manguito kevlar 35,5 mm

## Muñequera de cuero



CODIGO	MODELO
26472	Muñequera de cuero con velcro

## Goma protección



CODIGO	MODELO
26473	Goma de protección

## Gafa protección



CODIGO	MODELO
26474	Gafa proteccion uva mod. DESTELLO

## Delantal



CODIGO	MODELO
26475	Delantal para herramientas



## Lapiz vidriografico



CODIGO	MODELO	
26476	Lapiz vidriografico blanco	12
26477	Lapiz vidriografico rojo	12

## Rotulador



CODIGO	MODELO	
26478	Fino negro	10
26479	Medio negro	10
26480	Medio rojo	10
26481	Grueso negro	10
26482	Grueso rojo	10

## Ventosa portaestantes



CODIGO	MODELO	
26483	Ventosa portaestantes 11 mm	10
26484	Ventosa portaestantes 20 mm	10

## Arandela plástico



CODIGO	MODELO	
26485	Arandela 11mm con cuello 5 mm	10
26486	Arandela 25 mm con cuello 10 mm	10

## Grapa VELGLAS



CODIGO	MODELO	
25839	Grapa Velglas 07 mm	100
25836	Grapa Velglas 15 mm	100
25829	Grapa Velglas 25 mm	100

## Juego llaves



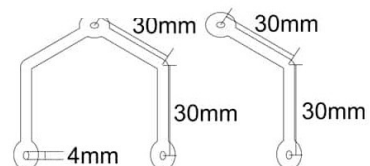
CODIGO	MODELO	
26448	Juego llaves para grapa Velglas	10

## Colgador



CODIGO		
<b>25831</b>	Colgador anilla	100

## Escuadra vitrina fijación



CODIGO	MODELO	
<b>26451</b>	Escuadra fijación 2 puntos	1
<b>26452</b>	Escuadra fijación 3 puntos	1

## Muelas de diamante



**NOTA:** Para más información contacte con nuestro departamento comercial.



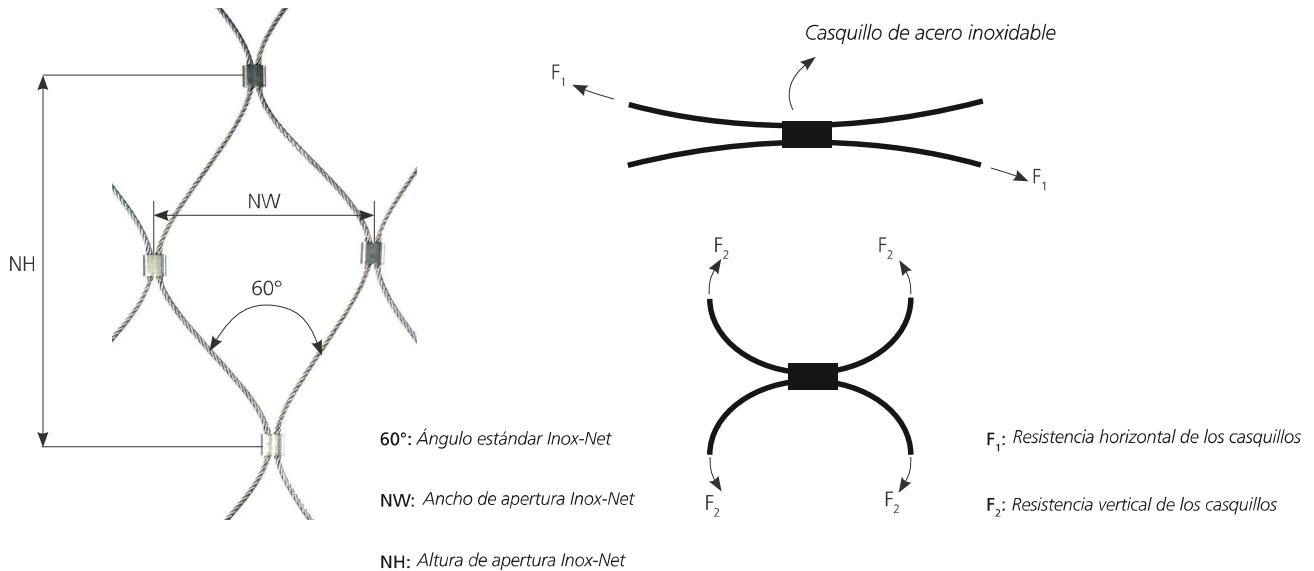
## INOX-NET

*Ligero, flexible, transparente*



Inox-Net es uno de los materiales preferidos por los arquitectos con visión amplia y los diseñadores que quieran dar forma a su imaginación.



## Detalles técnicos y geométricos INOX-NET



### CABLE

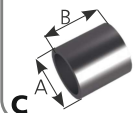
AISI316	Cable	Construcción	F	MQ	S	
	IR-102-0150	Ø 1,5 mm 1/16" dia.	7 x 7	1,86 kN	0,97 mm <sup>2</sup> 1/32"²	1570 mm <sup>2</sup> 61 4/5"²
	IR-102-0200	Ø 2 mm 3/32" dia.	7 x 7	2,88 kN	1,73 mm <sup>2</sup> 1/16"²	1570 mm <sup>2</sup> 61 4/5"²
	IR-103-0300	Ø 3 mm 1/8" dia.	7 x 19	4,69 kN	3,73 mm <sup>2</sup> 9/64"²	1570 mm <sup>2</sup> 61 4/5"²
	IR-103-0400	Ø 4 mm 5/32" dia.	7 x 19	8,34 kN	6,63 mm <sup>2</sup> 9/14"²	1570 mm <sup>2</sup> 61 4/5"²

F: Carga de frenado mínima

MQ: Sección transversal metálica

S: Fuerza nominal de los cables individuales

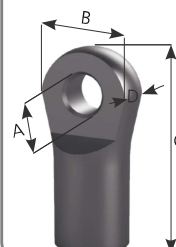
### CASQUILLO

AISI316L	Cable	F1	F2	Dia./Ø A	Dia./Ø B	
	IN-115-0150	Ø 1,5 mm 1/16" dia.	0,21kN	2,26 kN	Ø 5 mm 13/64" dia.	Ø 6,4 mm 1/4" dia.
	IN-115-0200	Ø 2 mm 3/32" dia.	0,28 kN	3,78 kN	Ø 6 mm 15/64" dia.	Ø 7,8 mm 5/16" dia.
	IN-115-0300	Ø 3 mm 1/8" dia.	0,45 kN	7,9 kN	Ø 8 mm 5/16" dia.	Ø 11 mm 7/16" dia.

F1: Fuerza del nodo

F2: Fuerza del nodo

### OJAL

AISI316L	Cable	A	B	C	D	
	*IN-116-0150	Ø 1,5 mm 1/16" dia.	3,1 mm 1/8"	7,8 mm 5/16"	15,85 mm 5/8"	3 mm 1/8"
	*IN-116-0200	Ø 2 mm 3/32" dia.	4,55 mm 3/16"	10,62 mm 13/32"	21 mm 13/16"	3 mm 1/8"
	*IN-116-0300	Ø 3 mm 1/8" dia.	6 mm 1/4"	14,4 mm 9/16"	31 mm 1 7/32"	4,95 mm 3/16"
	**IN-117-0150	Ø 1,5 mm 1/16" dia.	3,1 mm 1/8"	7,8 mm 5/16"	15,85 mm 5/8"	3 mm 1/8"
	**IN-117-0200	Ø 2 mm 3/32" dia.	4,55 mm 3/16"	10,62 mm 13/32"	21 mm 13/16"	3 mm 1/8"
	***IN-117-0300	Ø 3 mm 1/8" dia.	6 mm 1/4"	14,4 mm 9/16"	31 mm 1 7/32"	4,95 mm 3/16"

Single-individual  
1,5-2-3 mm  
1/16"-3/32"-1/8"

Double-Doble  
1,5-2 mm  
1/16"-3/32"

Double-Doble  
3 mm  
1/8"









[www.herrajeseuropeos.com](http://www.herrajeseuropeos.com)



Herrajes Europeos S.L.  
Pol.Ind. Les Foies C/Forn del vidre sn  
CP.46830 Beniganim(Valencia)  
Tel. 962 920 314  
[herrajeseuropeos@herrajeseuropeos.com](mailto:herrajeseuropeos@herrajeseuropeos.com)